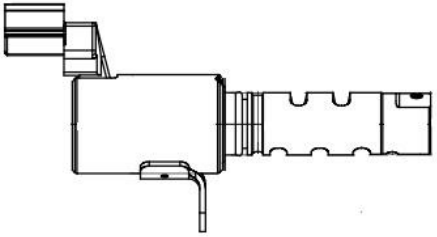
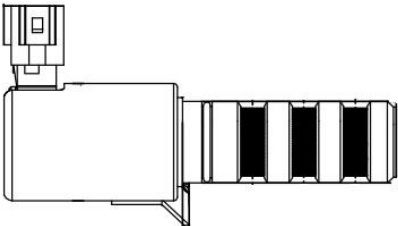
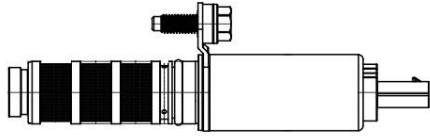
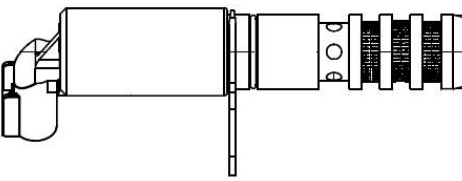
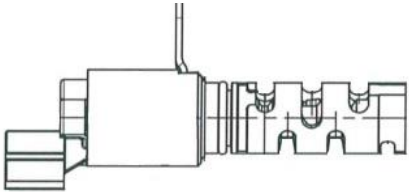
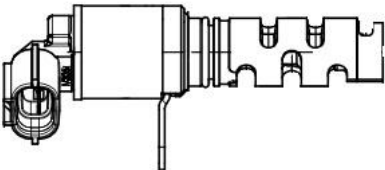
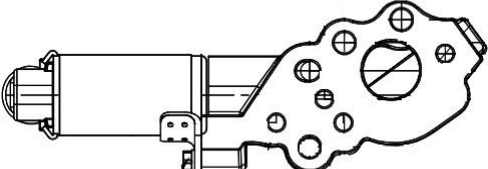
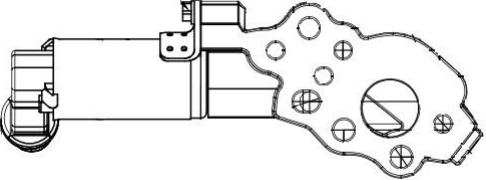
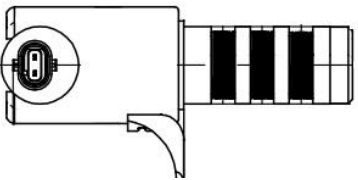
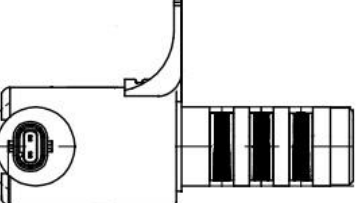
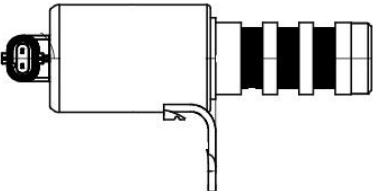


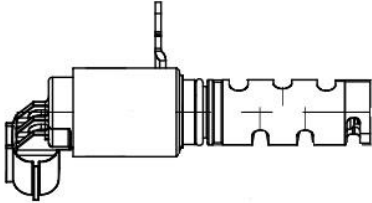
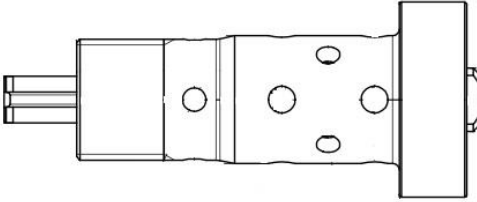
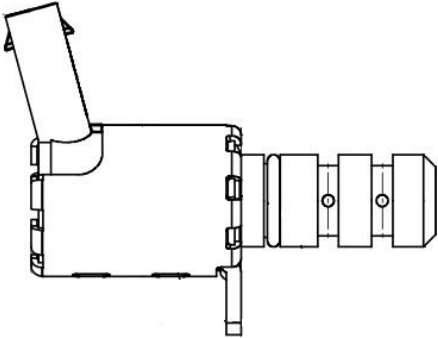
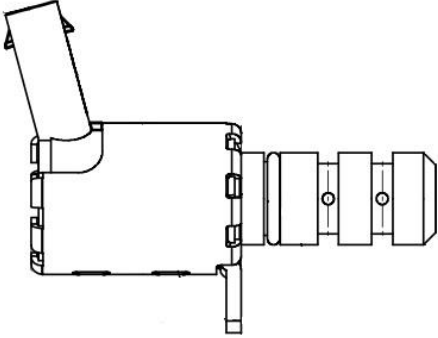
Уважаемые Партнеры!

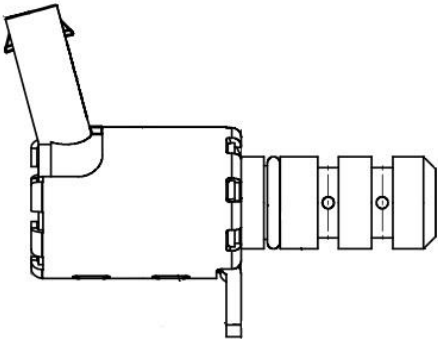
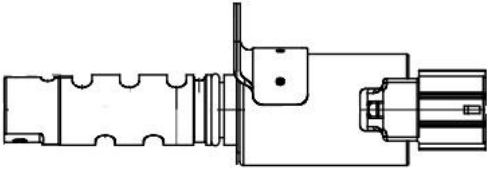
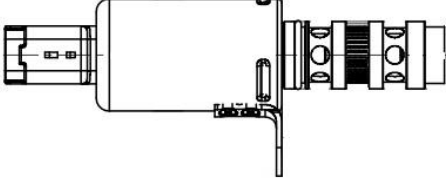
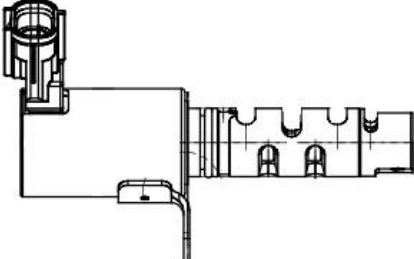
STARTVOLT расширяет ассортимент товарной группы **Клапаны электромагнитные регулировки фаз ГРМ** для легковых иномарок:

	<p>Клапан электромагнитный регулировки фаз ГРМ для автомобилей Dodge Caliber (06-) 1.8i/2.0i/Jeep Compass (06-) 2.4i впускной</p> <p>ОЕМ: 04884695AA, 04884695AB</p> <p>Артикул: SVC 0301</p> <p>Применяемость: CHRYSLER: SEBRING Convertible (JS), SEBRING (JS)</p> <p>DODGE: CALIBER, JOURNEY, AVENGER</p> <p>JEEP: COMPASS (МК49), PATRIOT (МК74)</p> <p>Розничная цена 4100 Р</p>
	<p>Клапан электромагнитный регулировки фаз ГРМ для автомобилей Dodge Ram (08-) 5.7i впускной</p> <p>ОЕМ: 53022338AA, 53022338AB</p> <p>Артикул: SVC 0302</p> <p>Применяемость: CHRYSLER: 300C Touring (LX, LE), ASPEN (HG)</p> <p>DODGE: CHARGER, RAM 1500 Extended Cab Pickup, CHALLENGER Coupe, DURANGO (WD), RAM 2500 Extended Crew Cab Pickup, RAM 2500 Standard Cab Pickup (DJ), RAM 1500 Standard Cab Pickup, DURANGO (HB), RAM 1500 Pickup (DJ)</p> <p>Розничная цена 5130 Р</p>
	<p>Клапан электромагнитный регулировки фаз ГРМ для автомобилей Opel Insignia (08-) 2.0T впускной</p> <p>ОЕМ: 1247757, 1247969, 12627117, 12655434, 12662736</p> <p>Артикул: SVC 0503</p> <p>Применяемость: OPEL: INSIGNIA A Saloon (G09), INSIGNIA A Country Tourer (G09), INSIGNIA A Sports Tourer (G09), INSIGNIA A (G09), INSIGNIA B Sports Tourer (Z18), INSIGNIA B Country Tourer (Z18), INSIGNIA B Grand Sport (Z18)</p> <p>Розничная цена 4140 Р</p>
	<p>Клапан электромагнитный регулировки фаз ГРМ для автомобилей Opel Insignia (08-) 2.0T выпускной</p> <p>ОЕМ: 12627116, 12655433, 12662737</p> <p>Артикул: SVC 0504</p> <p>Применяемость: OPEL: INSIGNIA B Grand Sport (Z18), INSIGNIA A Sports Tourer (G09), INSIGNIA A Country Tourer (G09), INSIGNIA A</p>

	<p>Saloon (G09), INSIGNIA B Country Tourer (Z18), INSIGNIA B Sports Tourer (Z18), INSIGNIA A (G09)</p> <p>Розничная цена 4140 Р</p>
	<p>Клапан электромагнитный регулировки фаз ГРМ для автомобилей Hyundai ix35 (10-)/Kia Sportage III (10-) 2.0i впускной</p> <p>OEM: 24355-25000, 24355-2G000, 24355-2G600</p> <p>Артикул: SVC 0800</p> <p>Применяемость: HYUNDAI: ix35 (LM, EL, ELH) TUCSON, GENESIS Coupe, SONATA VI (YF), SANTA FE II (CM), SONATA V (NF)</p> <p>KIA: CERATO KOUP II (TD), SORENTO II (XM), SPORTAGE III (SL), SORENTO II SUV Van (XM), OPTIMA (FSGDS6B), CERATO II Saloon (TD)</p> <p>Розничная цена 2480 Р</p>
	<p>Клапан электромагнитный регулировки фаз ГРМ для автомобилей Hyundai ix35 (09-)/Kia Sportage (10-) 2.0i выпускной</p> <p>OEM: 24375-2G100, 24375-2G200</p> <p>Артикул: SVC 0801</p> <p>Применяемость: HYUNDAI: ix35 (LM, EL, ELH) TUCSON, SONATA V (NF), SANTA FE II (CM), SONATA VI (YF), GENESIS Coupe</p> <p>KIA: SORENTO II (XM), OPTIMA (FSGDS6B), SPORTAGE III (SL), CERATO II Saloon (TD), SORENTO II SUV Van (XM), CERATO KOUP II (TD)</p> <p>Розничная цена 2480 Р</p>
	<p>Клапан электромагнитный регулировки фаз ГРМ для автомобилей Kia Sorento Prime (14-) 3.3i/3.5i левый выпускной</p> <p>OEM: 24360-3CAA2</p> <p>Артикул: SVC 0810</p> <p>Применяемость: HYUNDAI: GENESIS (BH), SANTA FE III (DM, DMA), EQUUS / CENTENNIAL (VI), GRANDEUR (IG)</p> <p>KIA: SORENTO II (XM), SORENTO III (UM) SORENTO/SORENTO PRIME</p> <p>Розничная цена 4440 Р</p>

	<p>Клапан электромагнитный регулировки фаз ГРМ для автомобилей Kia Sorento Prime (14-) 3.3i/3.5i правый выпускной</p> <p>ОЕМ: 243603CAB2</p> <p>Артикул: SVC 0817</p> <p>Применяемость: HYUNDAI: GENESIS (BH), EQUUS / CENTENNIAL (VI), GRANDEUR (IG), SANTA FE III (DM, DMA)</p> <p>KIA: SORENTO II (XM), SORENTO III (UM) SORENTO/SORENTO PRIME</p> <p>Розничная цена 4440 Р</p>
	<p>Клапан электромагнитный регулировки фаз ГРМ для автомобилей Ford Explorer (10-) 3.5i выпускной черный разъем</p> <p>ОЕМ: AT4Z-6M280-A</p> <p>Артикул: SVC 1008</p> <p>Применяемость: FORD USA: EDGE (U387), EXPLORER (U5_)</p> <p>Розничная цена 5520 Р</p>
	<p>Клапан электромагнитный регулировки фаз ГРМ для автомобилей Ford Explorer (10-) 3.5i впускной (серый разъем)</p> <p>ОЕМ: AT4Z-6M280-B</p> <p>Артикул: SVC 1009</p> <p>Применяемость: FORD USA: EXPLORER (U5_), EDGE (U387)</p> <p>Розничная цена 5520 Р</p>
	<p>Клапан электромагнитный регулировки фаз ГРМ для автомобилей Ford Kuga (12-)/Mondeo (14-) 2.5i впускной</p> <p>ОЕМ: 2026089, 5146080, CJ5E-6B297-AA, CJ5E-6B297-AB, CJ5Z6M280A</p> <p>Артикул: SVC 1010</p> <p>Применяемость: FORD: S-MAX (CJ, WA6), MONDEO V Turnier (CF), FOCUS III, MONDEO IV Turnier (BA7), FOCUS III Turnier, MONDEO V Saloon (CD), RANGER (TKE), KUGA II (DM2), MONDEO V Hatchback (CE), GALAXY III (CK)</p> <p>Розничная цена 3940 Р</p>

	<p>Клапан электромагнитный регулировки фаз ГРМ для автомобилей Mitsubishi Lancer X (07-) 1.8i/2.0i/Outlander XL (05-) 2.4i впускной от 07.2010 г.</p> <p>ОЕМ: 1028A110</p> <p>Артикул: SVC 1100</p> <p>Применяемость: MITSUBISHI: LANCER VIII (CY_A, CZ_A), LANCER VIII Sportback (CX_A), OUTLANDER II (CW_W)</p> <p>Розничная цена 2580 Р</p>
	<p>Клапан электромагнитный регулировки фаз ГРМ для автомобилей Mercedes-Benz C W204 (07-) 1.6i/3.5i/E W212 (09-) 2.0i/3.5i (регулирующий элемент)</p> <p>ОЕМ: A2760500278</p> <p>Артикул: SVC 1502</p> <p>Применяемость: MERCEDES-BENZ: GLE Coupe (C292), S-CLASS Coupe (C217), GLC (X253), GLC Coupe (C253), G-CLASS (W463), C-CLASS (W204), SL (R231), CLS (C257), AMG GT Roadster (R190), C-CLASS Coupe (C205), A-CLASS (W176), AMG GT (C190), E-CLASS Coupe (C207), E-CLASS T-Model</p> <p>Розничная цена 4930 Р</p>
	<p>Клапан электромагнитный регулировки фаз ГРМ для автомобилей VAG Tiguan (07-) 2.0TFSi</p> <p>ОЕМ: 06H115243E, 06H115243J, 06H115243M</p> <p>Артикул: SVC 1809</p> <p>Применяемость: AUDI: A6 C7 (4G2, 4GC), A5 (8T3), A3 (8P1), TT Roadster (8J9), A3 Sportback (8PA), A8 D4 (4H2, 4H8, 4HC, 4HL), A4 Allroad B8 (8KH), A3 Convertible (8P7), A4 B8 (8K2), A5 Convertible (8F7), TT (8J3), Q5 (8RB), A4 B8 Avant (8K5)</p> <p>SEAT: ALHAMBRA (710, 711), A</p> <p>Розничная цена 4400 Р</p>
	<p>Клапан электромагнитный регулировки фаз ГРМ для автомобилей VAG Tiguan (07-) 1.4TSi/Octavia A7 (13-) 1.6i</p> <p>ОЕМ: 06E115243E, 06E115243G, 06E115243H</p> <p>Артикул: SVC 1810</p> <p>Применяемость: AUDI: A5 Sportback (8TA), A3 Sportback (8VA, 8VF), A3 Limousine (8VS, 8VM), Q2 (GAB, GAG), A1 Sportback (8XA, 8XF), A5 Convertible (8F7), A1 (8X1, 8XK), A3 (8V1, 8VK), A5 (8T3), A3 Convertible (8V7, 8VE)</p> <p>SEAT: LEON (5F1), LEON SC (5F5), ALHAMBRA (710, 711)</p> <p>Розничная цена 4800 Р</p>

	<p>Клапан электромагнитный регулировки фаз ГРМ для автомобилей VAG Touareg (02-)/Q7 (05-) 3.0TDi</p> <p>ОЕМ: 059115243B, 059115243A</p> <p>Артикул: SVC 1811</p> <p>Применяемость: AUDI: A6 C6 Avant (4F5), A5 Convertible (8F7), A4 Allroad B8 (8KH), A6 Allroad C6 (4FH), A5 (8T3), A4 B8 (8K2), A4 B8 Avant (8K5), Q5 (8RB), Q7 (4LB), A5 Sportback (8TA)</p> <p>VW: TOUAREG (7LA, 7L6, 7L7), TOUAREG (7P5, 7P6)</p> <p>Розничная цена 3460 Р</p>
	<p>Клапан электромагнитный регулировки фаз ГРМ для автомобилей Toyota Yaris (05-) 1.0i впускной</p> <p>ОЕМ: 15330-0Q010, 15330-40020</p> <p>Артикул: SVC 1909</p> <p>Применяемость: TOYOTA: YARIS (_P9_), YARIS (_P13_)</p> <p>Розничная цена 3560 Р</p>
	<p>Клапан электромагнитный регулировки фаз ГРМ для автомобилей Peugeot 207 (06-) 1.4i/2.0i/Citroen C5 (01-) 2.0i впускной</p> <p>ОЕМ: 1920.FX, 1920GR, 9649309780</p> <p>Артикул: SVC 2000</p> <p>Применяемость: CITROEN: C5 II (RC_), C2 (JM_), C4 Coupe (LA_), C4 I (LC_), C3 I (FC_, FN_), C8 (EA_, EB_), C5 II Break (RE_)</p> <p>PEUGEOT: 1007 (KM_), 206 SW (2E/K), 207 (WA_, WC_), 307 Break (3E), 307 SW (3H), 407 SW (6E_), 407 (6D_), 206 Hatchback (2A/C), 807 (EB_), 307 (3)</p> <p>Розничная цена 3910 Р</p>
	<p>Клапан электромагнитный регулировки фаз ГРМ для автомобилей Subaru Tribeca (04-) 3.6i правый впускной</p> <p>ОЕМ: 10921AA120</p> <p>Артикул: SVC 2204</p> <p>Применяемость: SUBARU: TRIBECA (B9)</p> <p>Розничная цена 5770 Р</p>