

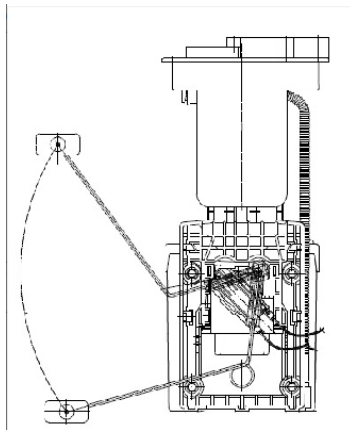
г. Санкт-Петербург

19.10.22

Уважаемые Партнеры!

Рады сообщить, что с 19 октября 2022 года STARTVOLT начинает поставки новых топливных модулей для а/м:

- Audi A6 (97-)

**Уникальные преимущества топливных насосов STARTVOLT:**

- Пооперационный контроль качества всех деталей, входящих в сборку насоса.
- Применение крыльчатки двустороннего действия уравнивает осевые давления в полостях насоса и препятствует смещению крыльчатки и нарушению торцевого зазора.
- Минимальный торцевой зазор между рабочим колесом и корпусом обеспечен шлифованной поверхностью крыльчатки насоса и высокой точностью обработки корпуса входной и нагнетательной полости насоса.
- Все бензонасосы на выходе с автоматизированного сборочного конвейера проходят контроль рабочих параметров на проверочных стендах.
- Все рабочие характеристики бензонасосов и их присоединительные размеры строго соответствуют требованиям автопроизводителей.

Код	Наименование	№ по каталогу	Розница
35729	Модуль топливного насоса для а/м Audi A6 (97-) 1.8i/2.0i/2.4i/2.8i (SFM 0704)	4B0919051E, 8E0906087F	3900

С уважением,
Отдел маркетинга STARTVOLT