

г. Санкт-Петербург

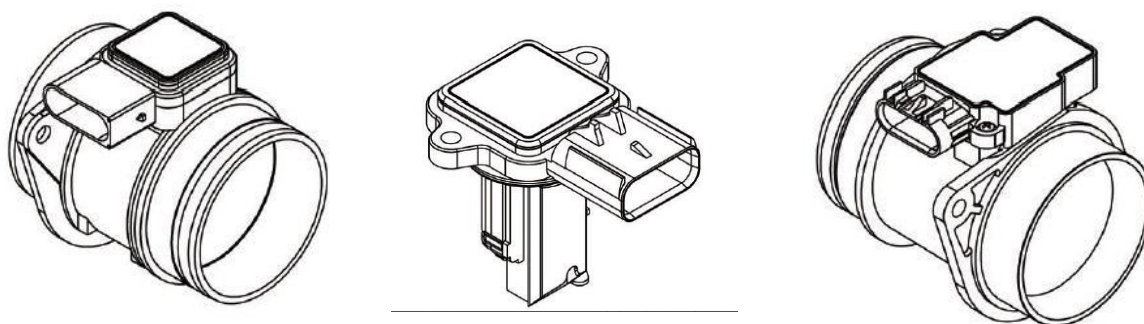
12.05.23

Уважаемые Партнеры!

С 12 мая STARTVOLT начинает поставки новых датчиков массового расхода воздуха (ДМРВ) для следующих автомобилей:

- Лада 2104i-2107i (с 2006 года)
- Лада 1118/2170/2123 1.4i/1.6i
- УАЗ Hunter/Patriot с дв. ЗМЗ-409
- ГАЗ с дв. Cummins ISF 2.8
- Лада 1118/2170/2190 с дв. 11183

Примечание: Данные датчики массового расхода воздуха являются потенциальными хитами продаж, и рекомендованы к безотлагательному заведению в ассортимент, поскольку применяются для популярного в России класса автомобилей.

**Уникальные преимущества ДМРВ STARTVOLT**

- Расширенная гарантия – 2 года с момента продажи
- Полностью автоматическая сборка при производстве
- 100%-ный пооперационный контроль качества
- Использование дорогих материалов с платиновым покрытием позволяет обеспечить точность показаний;
- При изготовлении соблюдается 100%-ная стерильность, что позволяет откалибровать датчики с минимальной погрешностью;

Код	Наименование	№ по каталогу	Розница
37709	Датчик масс.расх.воздуха для а/м Лада 2104i-2107i (с 2006 года) Январь 7.2 (VS-MF 0101)	2104-1130010,2104-11330010,5WK97014	3060

Тел.: (812) 336-23-93

www.startvolt.com

Почтовый адрес: 192102, г. Санкт-Петербург, а/я 210

Факт. адрес: 196627, г. Санкт-Петербург, Московское шоссе, д. 177, к. 2



37710	Датчик масс.расх.воздуха для а/м Лада 1118/2170/2123 1.4i/1.6i Евро-4 (E-GAZ) (VS-MF 0102)	21700-1130010,2170-1130010, 0280218225, 21700-1130010-00	3150
37711	Датчик масс.расх.воздуха для а/м УАЗ Hunter/Patriot с дв. ЗМЗ-409 Евро-3 (VS-MF 0302)	3163-00-3877013,3163-3877013, 0280218220	3180
37712	Датчик масс.расх.воздуха для а/м ГАЗ с дв. Cummins ISF 2.8 Евро-5 (VS-MF 0304)	2872520,5WK97522	5460
37713	Датчик масс.расх.воздуха для а/м Лада 1118/2170/2190 с дв. 11183 Евро-4 (E-GAZ) (VS-MF-0118)	11181130010,11180-1130010-00	3310

С уважением,
Отдел маркетинга STARTVOLT

