

г. Санкт-Петербург

25.11.20

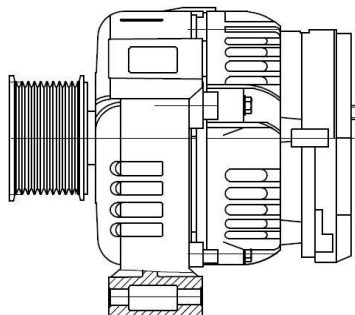
### Уважаемые Партнеры!

С 25 ноября 2020 года STARTVOLT начинает поставки нового генератора следующих а/м:

- КАМАЗ с дв. 740.30/740.31 Евро-2/Евро-3

Данная модель генератора отличается от уже имеющихся в нашем ассортименте генераторов наличием шкива под ремень 10PK.

**ПРИМЕЧАНИЕ:** Указанные товары являются потенциальным хитом продаж грузового сегмента и рекомендованы к безотлагательному заведению в ассортимент, поскольку применяется для популярных автомобилей.



### Уникальные преимущества генераторов STARTVOLT

- Полная аутентичность штатным изделиям по габаритным размерам и выходным характеристикам
- 100%-й двойной выходной контроль каждого генератора на специализированном стенде проверки D&V
- В комплект каждого генератора входит – Индивидуальный технический паспорт, отражающий все реальные выходные характеристики каждого генератора
- Расширенный срок гарантии – 2 года с момента продажи!
- Расширенная идентификация: для удобства специализированных сервисных станций приводятся номера не только OEM-номера, но и cross-reference основных аналогов – для быстрой идентификации знакомых популярных моделей.

Код	Наименование	№ по каталогу	Розница
28864	Генератор для а/м КАМАЗ с дв. 740.30/740.31 Евро-2/Евро-3 (10 ручьев) 120А (LG 0744)	3242377110, 4522.3771-10, 4522.3771010-10, 7762.3771-08	10500

С уважением,  
Менеджер по маркетингу STARTVOLT

Губанов А. Ю.