

г. Санкт-Петербург

17.03.23

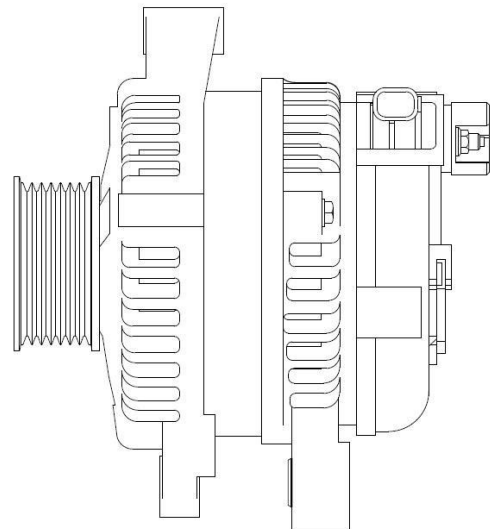
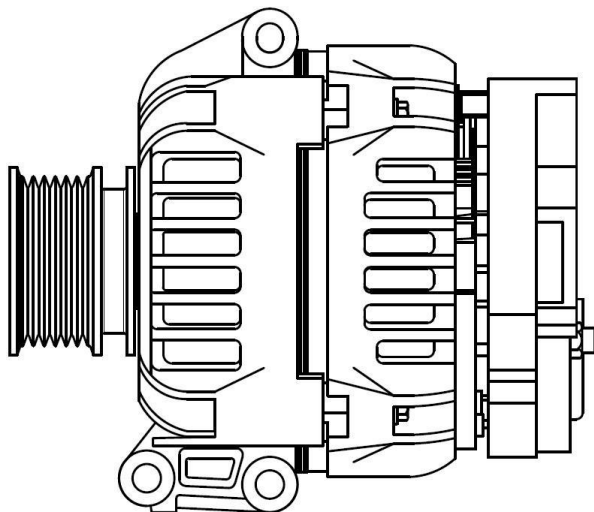
Уважаемые Партнеры!

С 17 марта STARTVOLT начинает поставки новых генераторов для следующих автомобилей:

- Honda Accord VIII (08-) 2.4i
- Renault Logan (04-)/Sandero (08-) 1.4i/1.6i

Примечание: Генератор для Renault Logan (04-)/Sandero (08-) 1.4i/1.6i является потенциальным хитом продаж, поскольку применяется для популярного в России класса автомобилей.

Отличие указанного генератора от уже имеющегося в нашем ассортименте LG 0902 является отсутствие обгонной муфты. Генератор LG 0928 имеет обычный (многоручейковый) шкив. Для данных автомобилей в зависимости от комплектации завода изготовителя применяются как генератор с обгонной муфтой (LG 0902), так и с обычным шкивом (LG 0928).



Уникальные преимущества генераторов и STARTVOLT

- Расширенная гарантия – 2 года с момента продажи
- Полностью автоматическая сборка при производстве
- 100%-ный пооперационный контроль качества
- Полная аутентичность оригинальным изделиям по выходным характеристикам, посадочным размерам и комплектующим
- Выходная проверка всех производимых стартеров на специализированном профессиональном оборудовании D&V
- В комплект каждого стартера входит Индивидуальный технический паспорт, отражающий все реальные выходные характеристики
- Расширенная идентификация: для удобства специализированных сервисных станций приводятся номера не только OEM-номера, но и cross-reference основных аналогов – для быстрой идентификации знакомых популярных моделей.

Тел.: (812) 336-23-93

www.startvolt.com

Почтовый адрес: 192102, г. Санкт-Петербург, а/я 210

Факт. адрес: 196627, г. Санкт-Петербург, Московское шоссе, д. 177, к. 2



Код	Наименование	№ по каталогу	Розница
36184	Генератор для а/м Honda Accord VIII (08-) 2.4i 130A (LG 2302)	31100-R40-A01,CSF89,DAN1376,104210-5890	15480
35965	Генератор для а/м Renault Logan (04-)/Sandero (08-) 1.4i/1.6i 98A (LG 0928)	7700101274,7700421477,7701476810,7711134564,8200030635,8200103726,8200727051,0 124 415 007	12460

С уважением,
Отдел маркетинга STARTVOLT

