

Тел./факс: (812) 336-23-93

[www.startvolt.com](http://www.startvolt.com)

Почтовый адрес: 192102, г. Санкт-Петербург, а/я 210

Факт. адрес: 196627, г. Санкт-Петербург, Московское шоссе, д. 177, к.2

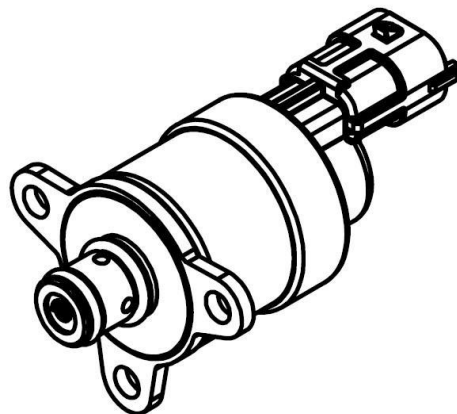


г. Санкт-Петербург

21.09.20

### Уважаемые Партнеры!

С 21 сентября 2020 года STARTVOLT начинает поставки нового клапана дозирования топлива для а/м PSA Transit (06-)/Ducato (06-)/Boxer (06-) 2.2/2.4 TDCi.



### Уникальные преимущества клапанов дозирования топлива STARTVOLT

- Полная аутентичность оригинальным изделиям в плане выходных характеристик и посадочных размеров;
- 100%-ный пооперационный контроль при сборке;
- Расширенная гарантия – 2 года с момента продажи
- В комплекте с изделием поставляется уплотнительное кольцо, прокладка уплотнителя и два крепёжных болта

Код	Наименование	№ по каталогу	Розница
29371	Клапан дозирования топлива для а/м PSA Transit (06-)/Ducato (06-)/Boxer (06-) 2.2/2.4 TDCi (SPR 1601)	1920.QK, 9665523380, 1514885, 6C1Q-9358-AA, 6C1Q-9358-AB, 8-98043735-0, LR009837, RFY0 13 V21, RFY0 13 V21A, A6860-EC09A, 294200-0360, 294009-0260	3330

С уважением,  
Менеджер по маркетингу STARTVOLT

Губанов А. Ю.

