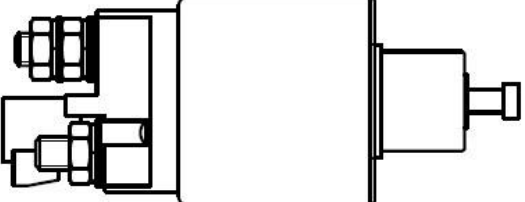

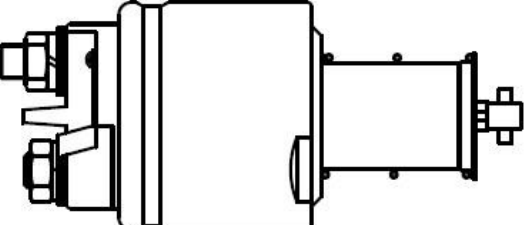
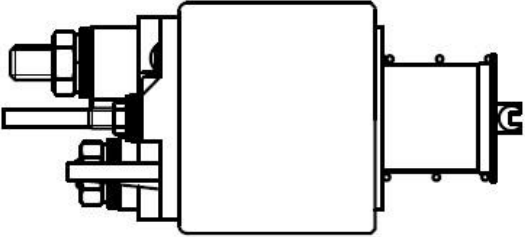
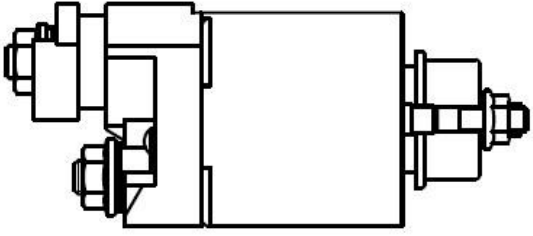


22.09.2023

Уважаемые Партнеры!

STARTVOLT расширяет ассортимент товарных групп **Втягивающие реле, Приводы стартера** для легковых иномарок:

	<p><b>Реле втягивающее стартера для автомобилей Chevrolet Captiva C140 (11-)/Opel Antara (10-) 3.0i</b></p> <p><b>ОЕМ:</b> 12588493, 12598756, 12598757, 12601721, 12645298, 31100-78J00, M000T23871, M000T35871, M000T35872, M000T35972, M000T36571, M000T36571ZC, M0T23871, M0T35871, M0T35872, M0T35972, M0T36571, M0T36571ZC</p> <p><b>Артикул:</b> VSR 0504</p> <p><b>Применяемость:</b> CHEVROLET: CAPTIVA (C100) OPEL: ANTARA A (L07)</p> <p><b>Розничная цена</b> ..... <b>2380 Р</b></p>
	<p><b>Реле втягивающее стартера для автомобилей Chevrolet Captiva C140 (11-)/Opel Antara (10-) 2.4i/2.2D</b></p> <p><b>ОЕМ:</b> 10503939, 12609317, 5556245, 8000213, 8200213, DRS0942</p> <p><b>Артикул:</b> VSR 0505</p> <p><b>Применяемость:</b> CADILLAC: BLS Wagon CHEVROLET: CRUZE Hatchback (J305), CRUZE Station Wagon (J308), CAPTIVA (C100, CRUZE (J300), MALIBU (V300), HHR OPEL: ANTARA A (L07) SAAB: 9-3 Convertible (YS3F), 9-3 (YS3F)</p> <p><b>Розничная цена</b> ..... <b>2190 Р</b></p>
	<p><b>Реле втягивающее стартера для автомобилей Kia Sorento (06-)/Hyundai H-1 (06-) 2.5TDi</b></p> <p><b>ОЕМ:</b> 3612042300</p> <p><b>Артикул:</b> VSR 0803</p> <p><b>Применяемость:</b> HYUNDAI: H-1 / STAREX Bus (A1) MITSUBISHI: PAJERO SPORT I (K7_, PAJERO III (V7_W, PAJERO III Canvas Top (V6_W, GALANT VIII (EA_)</p> <p><b>Розничная цена</b> ..... <b>1720 Р</b></p>

	<p><b>Реле втягивающее стартера для автомобилей Renault Duster (10-) 1.5dCi (тип Valeo)</b></p> <p><b>ОЕМ:</b> 595657</p> <p><b>Артикул:</b> VSR 0919</p> <p><b>Применяемость:</b> DACIA: DOKKER MPV (KE_), LOGAN MCV II, LOGAN Pickup (US_), SANDERO II, SANDERO, LOGAN MCV (KS_), LOGAN (LS_), LODGY (JS_), LOGAN II, LOGAN EXPRESS (FS_), DOKKER Express Box Body/MPV, DUSTER (HS_), DUSTER SUV Van</p> <p>RENAULT: MEGANE IV Grandtour (K9A/M/N_), MODUS / GRAND MODUS (F/JPO_), MEGANE IV Hatchback (B9A/M/N_), MEGANE III Hatchback (BZ0/1_, MEGANE III Grandtour (KZ0/1), MEGANE III Coupe (DZ0/1_), SCENIC I MPV (JA0/1_, MEGANE CC (EZ0/1_), LATITUDE (L70_), TWINGO II (CN0_), MEGANE II (BM0/1_, MEGANE II Saloon (LM0/1_), MEGANE II Estate (KM0/1_), MEGANE II Coupe-Cabriolet (EM0/1_), SCENIC IV (J9_), SCENIC III (JZ0/1_), SCENIC II (JM0/1_), TALISMAN (LP_), THALIA II (LU_)   SYMBOL, THALIA I (LB_)   CLIO SYMBOL, TALISMAN Grandtour (KP_), KANGOO Express (FC0/1_), FLUENCE (L3_), KANGOO BE BOP (KW0/1_), KANGOO (KC0/1_), KANGOO / GRAND KANGOO II (KW0/1_), KADJAR (HA_, DUSTER (HS_), GRAND SCENIC IV (R9_), GRAND SCENIC II (JM0/1_), GRAND SCENIC III (JZ0/1_), CLIO IV Grandtour (KH_), CAPTUR I (J5_, LAGUNA III Grandtour (KT0/1), KANGOO Express (FW0/1_), LAGUNA III (BT0/1), LAGUNA Coupe (DT0/1), CLIO IV (BH_), CLIO III Grandtour (KR0/1_), CLIO III Hatchback Van (SB_, CLIO II (BB_, CLIO III (BR0/1</p> <p><b>Розничная цена</b> ..... <b>3300 P</b></p>
	<p><b>Реле втягивающее стартера для автомобилей Honda CR-V (95-) 2.0i MT</b></p> <p><b>ОЕМ:</b> 31204P2A003, 31204P3F003, 31204ZG4801, 31204ZG4802</p> <p><b>Артикул:</b> VSR 2309</p> <p><b>Применяемость:</b> HONDA: CR-V I (RD)</p> <p><b>Розничная цена</b> ..... <b>2380 P</b></p>

Тел.: (812) 336-23-93

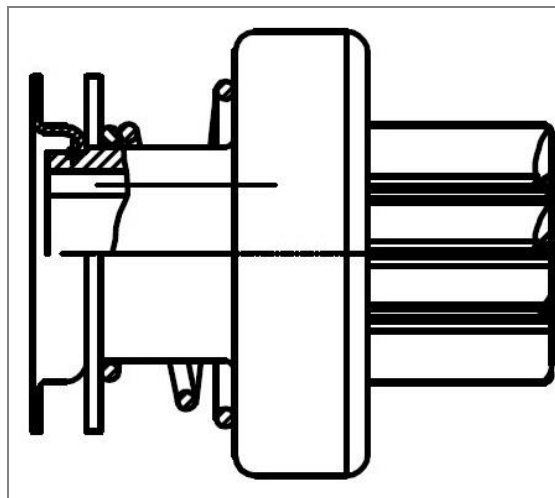
[www.startvolt.com](http://www.startvolt.com)

Почтовый адрес: 192102, г. Санкт-Петербург, а/я 210

Факт. адрес: 196627, г. Санкт-Петербург, Московское шоссе, д. 177, к. 2

10 ЛЕТ НА РЫНКЕ  
АВТОЭЛЕКТРИКИ

**START  
VOLT**



**Привод стартера (бендикс) для автомобилей Renault Duster (10-)/Megane II (02-) 2.0i**

ОЕМ: 1006209849, 1006209940

Артикул: VCS 0903

**Применяемость:** RENAULT: CLIO III (BR0/1, ESPACE IV (JK0/1\_), DUSTER (HS\_), MEGANE III Hatchback (BZ0/1\_, MEGANE III Grandtour (KZ0/1), MEGANE III Coupe (DZ0/1\_), SCENIC I MPV (JA0/1\_, TRAFIC II Platform/Chassis (EL), TRAFIC II Bus (JL), TRAFIC II Van (FL), LAGUNA III Grandtour (KT0/1), LAGUNA III (BT0/1), LAGUNA Coupe (DT0/1), MEGANE CC (EZ0/1\_), MEGANE II Saloon (LM0/1\_)

Розничная цена ..... **1540 P**

Во вложении метрические данные, перечень OEM-номеров и прайс.

С уважением, Александр Молчин  
Отдел маркетинга УК "Карвиль"