

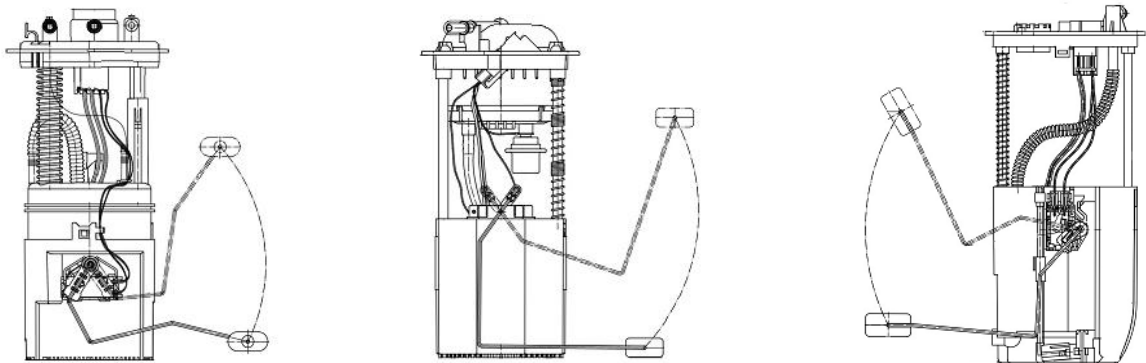
г. Санкт-Петербург

07.04.23

Уважаемые Партнеры!

Рады сообщить, что с 7 апреля 2023 года STARTVOLT начинает поставки трёх новых топливных модулей для а/м:

- Mitsubishi Colt (02-)
- Suzuki SX4 (06-)



Уникальные преимущества топливных модулей STARTVOLT:

- Пооперационный контроль качества всех деталей, входящих в сборку насоса.
- Применение крыльчатки двустороннего действия уравнивает осевые давления в полостях насоса и препятствует смещению крыльчатки и нарушению торцевого зазора.
- Минимальный торцевой зазор между рабочим колесом и корпусом обеспечен шлифованной поверхностью крыльчатки насоса и высокой точностью обработки корпуса входной и нагнетательной полости насоса.
- Все бензонасосы на выходе с автоматизированного сборочного конвейера проходят контроль рабочих параметров на проверочных стендах.
- Все рабочие характеристики бензонасосов и их присоединительные размеры строго соответствуют требованиям автопроизводителей.

Тел.: (812) 336-23-93

www.startvolt.com

Почтовый адрес: 192102, г. Санкт-Петербург, а/я 210

Факт. адрес: 196627, г. Санкт-Петербург, Московское шоссе, д. 177, к. 2



Код	Наименование	№ по каталогу	Розница
37317	Модуль топливного насоса для а/м Mitsubishi Colt (02-) 1.1i/1.3i/1.5i (SFM 1117)	MN135000, MN186226, SMN186226	8750
37319	Модуль топливного насоса для а/м Suzuki SX4 (06-) 1.5i/1.6i венгер. сборка (SFM 2400)	1510079J00	8750
37320	Модуль топливного насоса для а/м Suzuki SX4 (06-) 1.5i/1.6i японск. сборка (SFM 2404)	15100-80840	16800

С уважением,
Отдел маркетинга STARTVOLT

