

г. Санкт-Петербург

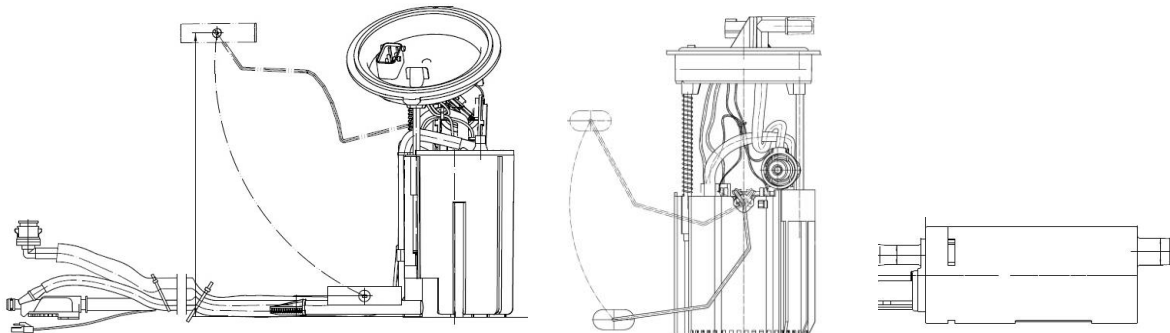
22.10.21

Уважаемые Партнеры!

Рады сообщить, что с 22 октября 2021 года STARTVOLT расширяет ассортимент товарных групп модули топливных насосов и моторы бензонасосов изделиями для а/м:

- Nissan Almera N16 (02-) 1.5i/1.8i
- Nissan Tiida (07-) 1.6i/1.8i
- Hyundai Getz (02-) до 05г.
- BMW 5 E60 (03-)/6 E63 2.5i-3.0i
- Mercedes-Benz C W203 (00-)/CLK (02-) 1.8i-3.2i
- Opel Astra G (98-)/Vectra B (95-) 1.2i-3.2i

Примечание: модуль топливного насоса для а/м Nissan Almera N16 (02-) 1.5i/1.8i (SFM 1401) и модуль топливного насоса для а/м Hyundai Getz (02-) до 05г. (SFM 0820) рекомендованы к безотлагательному заведению в ассортимент, поскольку применяются для популярного в России класса автомобилей.



Уникальные преимущества модулей топливного насоса STARTVOLT:

- Используются только качественные электронные компоненты
- Полностью автоматическая сборка при производстве
- Превосходят штатные аналоги по сроку службы и корректности показаний
- Увеличенная гарантия – 2 года с момента продажи

Тел.: (812) 336-23-93

www.startvolt.com

Почтовый адрес: 192102, г. Санкт-Петербург, а/я 210

Факт. адрес: 196627, г. Санкт-Петербург, Московское шоссе, д. 177, к. 2



Код	№ по каталогу	Наименование	Розница
33001	17040-BN805	Модуль топливного насоса для а/м Nissan Almera N16 (02-) 1.5i/1.8i (SFM 1401)	4930
33002	17040 CH000	Модуль топливного насоса для а/м Nissan Tiida (07-) 1.6i/1.8i (SFM 1405)	4990
33003	311101C000	Модуль топливного насоса для а/м Hyundai Getz (02-) до 05г. (SFM 0820)	5900
33005	A2034702394, 2034702394	Модуль топливного насоса для а/м Mercedes-Benz C W203 (00-)/CLK (02-) 1.8i-3.2i (SFM 1513)	4470
33006	16117373503, 7373503	Модуль топливного насоса для а/м BMW 5 E60 (03-)/6 E63 2.5i-3.0i (SFM 2660)	7360
33004	0580453966, 0580314097, 90442231, 93181359, 5815015	Мотор бензонасоса для а/м Opel Astra G (98-)/Vectra B (95-) 1.2i-3.2i (SFP 0515)	1750

С уважением,
Руководитель товарного направления
«Система подачи топлива и зажигания» STARTVOLT

Марьясов П. Б.

