

г. Санкт-Петербург

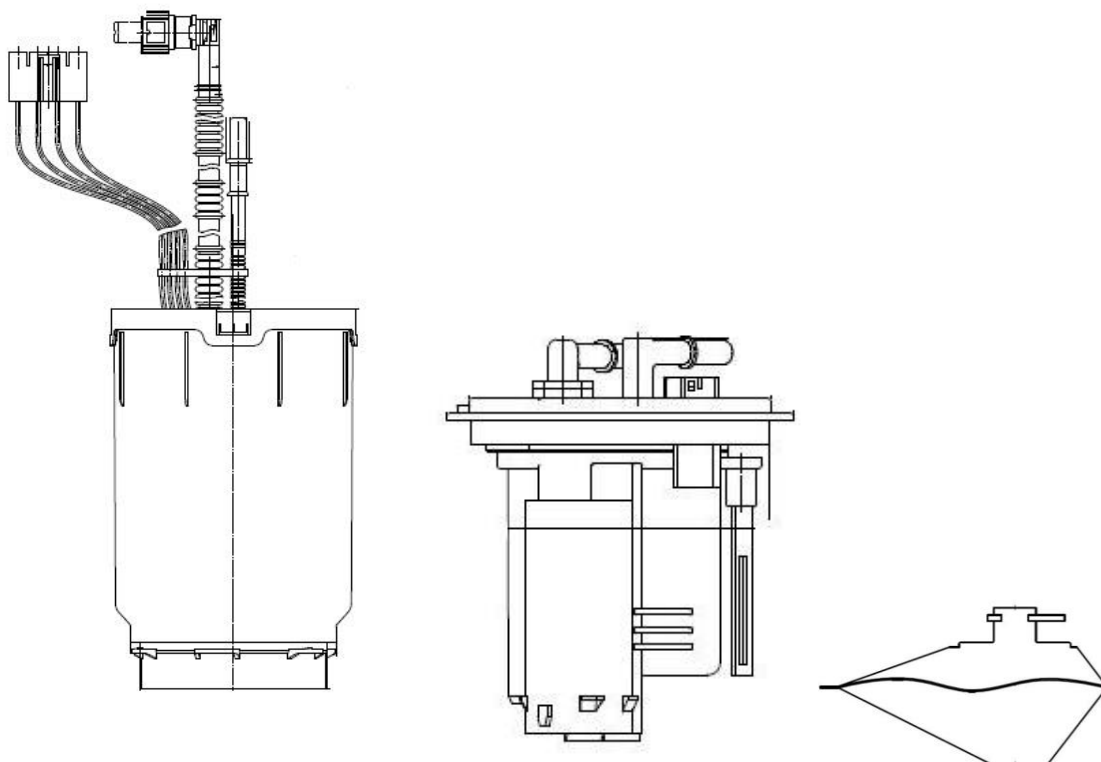
17.08.22

Уважаемые Партнеры!

Рады сообщить, что с 17 августа 2022 года STARTVOLT начинает поставку новых модулей топливного насоса, фильтра топл. тонк. очистки и фильтра эл. бензонасоса для а/м:

- Chevrolet Spark (05-)
- VW Touareg II (10-)
- VW Tiguan I (07-)
- Audi Q3 (11-)
- Porsche Cayenne (10-)
- Skoda Fabia II (07-)
- Subaru Forester (07-)
- Subaru XV (11-)
- Infiniti FX (08-)

ПРИМЕЧАНИЕ: Данные детали топливной системы рекомендованы к безотлагательному заведению в ассортимент, поскольку применяются для популярного в России класса автомобилей.



Уникальные преимущества деталей топливной системы STARTVOLT:

- Все рабочие характеристики бензонасосов и их присоединительные размеры строго соответствуют требованиям автопроизводителей.
- Используются только качественные электронные компоненты
- Полностью автоматическая сборка при производстве
- Детали превосходят штатные аналоги по сроку службы и корректности показаний
- Увеличенная гарантия – 2 года с момента продажи

Код	Наименование	№ по каталогу	Розница
35027	Модуль топливного насоса для а/м VAG Touareg II (10-)/Cayenne (10-) 3.6i (правый) (SFM 0516)	7P0 919 087,95862013200	13390
35028	Модуль топливного насоса для а/м Chevrolet Spark (05-) 0.8i/1.0i (SFM 0106)	96464637,96591528,FG2481-12B1	7810
35039	Модуль топливного насоса для а/м VAG Tiguan I (07-)/Q3 (11-) 2.0 TDI с 2011г. (SFM 1592)	5N0919088L,5N0 919 088 M, 5N0 919 088 N	17640
35040	Модуль топливного насоса для а/м VAG Fabia II (07-) 1.2i/1.4i/1.6i (SFM 2005)	6R0 919 051 F,6R0 919 051,6R0 919 051 M	5120
35054	Фильтр топл. тонк. очистки для а/м Subaru Forester (07-)/XV (11-) 1.6i/2.0i/2.5i 4x4 (VS-FF 2200)	42072-AJ060	1970
35026	Фильтр эл. бензонасоса для а/м Subaru Forester (07-)2.0i/2.5i/Infiniti FX (08-) 3.5i/4.5i (SFF 2220)	42022FJ000,HS110072	380

С уважением,
Отдел маркетинга STARTVOLT