

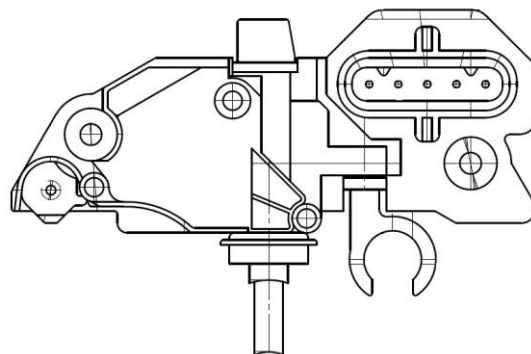
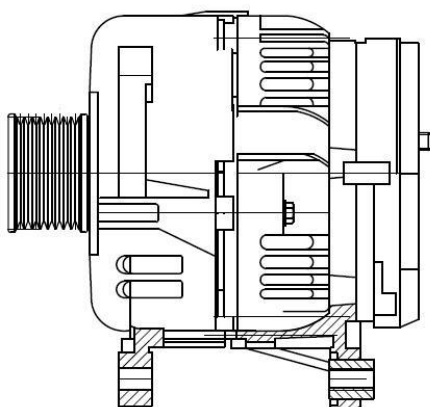
г. Санкт-Петербург

04.03.21

**Уважаемые Партнеры!**

С 4 марта 2021 года STARTVOLT начинает поставки нового генератора и регулятора напряжения для а/м:

- КАМАЗ с дв. CUMMINS ISB 6.7 л.
- DAF/VOLVO CF75/85/XF95/FH/FM

**Уникальные преимущества генераторов STARTVOLT**

- Полная аутентичность штатным изделиям по габаритным размерам и выходным характеристикам
- 100%-ный двойной выходной контроль каждого генератора на специализированном стенде проверки D&V
- В комплект каждого генератора входит Индивидуальный технический паспорт, отражающий все реальные выходные характеристики каждого генератора
- Полная взаимозаменяемость и ремонтпригодность любого узла генератора с оригиналом;
- Расширенный срок гарантии – 2 года с момента продажи!
- Расширенная идентификация: для удобства специализированных сервисных станций приводятся номера не только OEM-номера, но и cross-reference основных аналогов – для быстрой идентификации знакомых популярных моделей.

Код	Наименование	№ по каталогу	Розница
30590	Генератор для а/м КАМАЗ с дв. CUMMINS ISB 6,7 л. 110A (LG 1756)	3292.3771	12180
30619	Регулятор напряжения ген. для а/м DAF/VOLVO CF75/85/XF95/FH/FM (VRR 0701)	F 00M A45 248, F 00M 144 118, 1600348, 1687115, 2123081, IB120, 20802191	1520

С уважением,  
Менеджер по маркетингу STARTVOLT

Губанов А.Ю.