

г. Санкт-Петербург

27.01.25

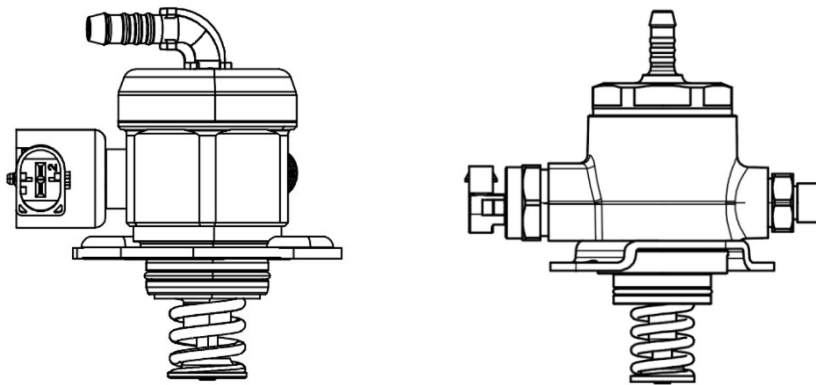
**Уважаемые Партнеры!**

С 27 января 2025 г. STARTVOLT начинает поставки новой товарной группы – **топливные насосы высокого давления.**

Топливный насос высокого давления (ТНВД) необходим для формирования топливоздушной смеси для двигателей с турбонаддувом и непосредственным впрыском горючего в камеру сгорания. ТНВД установлен на корпусе распределительных валов и приводится в действие от двойного кулачка на впускном распределительном вале.

Функциональное предназначение ТНВД — подача необходимого объема топлива к форсункам впрыска в заданный момент по сигналу ЭБУ.

По конструкции насосы являются одноплунжерными, и имеют регулировку по подаче топлива.



Первая партия включает в себя 5 SKU для следующих автомобилей:

- VAG Tiguan (16-)/Kodiaq (16-)/Octavia A7 (12-) 1.4TSI
- VAG Tiguan (07-)/Q5 (08-)/Q3 (11-) 2.0TFSi
- VAG Tiguan (16-) 2.0TSI/Q5 (08-)/Q3 (11-) 2.0TFSI
- Kia Optima (15-)/Sportage (15-)/Sorento (14-) 2.4i
- VAG Tiguan (07-) 2.0TFSI/Octavia A5 (04-) 1.8TSI

**Уникальные преимущества ТНВД STARTVOLT**

- Расширенная гарантия – 2 года с момента продажи.
- 100%-я проверка всех выпускаемых насосов на точность и производительность.
- Постоянный контроль коррозионной устойчивости (выборочно из каждой партии).
- Полная аутентичность оригинальным изделиям по выходным характеристикам и посадочным размерам.
- Плунжерная прецизионная пара обеспечивает стабильную работу насоса при давлении более 350 бар и температурном режиме от -40\*С до 150\*С на протяжении длительного периода времени.
- Уникальная технология уплотнения поршня значительно повышает эффективность насоса и позволяет выдерживать более высокие пульсации давления.
- Двухуровневая герметизация сварного шва предотвращает утечки.
- Покрытие движущихся частей из алмазоподобного углерода (DLC) существенно снижает трение и увеличивает срок службы продукта.

Тел.: (812) 336-23-93

[www.startvolt.com](http://www.startvolt.com)

Почтовый адрес: 192102, г. Санкт-Петербург, а/я 210

Факт. адрес: 196627, г. Санкт-Петербург, Московское шоссе, д. 177, к. 2



Код	Наименование	№ по каталогу	Розница
46313	ТНВД для а/м VAG Tiguan (16-)/Kodiaq (16-)/Octavia A7 (12-) 1.4TSI (HPFP 058)	04E 127 025, 04E127025A, 04E127025B, 04E127025D, 0261520572	19650
46314	ТНВД для а/м VAG Tiguan (07-)/Q5 (08-)/Q3 (11-) 2.0TFSi (HPFP 059)	06J 127 025 E, 06J 127 025 D, 06J 127 025 L, 06J 127 025 J, 06J 127 025 G, 06J 127 025 F, 06J 127 025 C, 06J 127 025 K, HFS034135AS, HFS034131B, HFS034135, HFS034A135B, HFS034135B, HFS034135C, HFS034135ASX, HFS034135A, HFS034135D, HFS034A135C, HFS034131	18920
46315	ТНВД для а/м VAG Tiguan (16-) 2.0TSI/Q5 (08-)/Q3 (11-) 2.0TFSi (HPFP 060)	06L127025R, 06L127025Q, 06L127025P, 06L127025N, 06L127025M, 06L127025K, 06L127025J, 06L127025H, 06L127025E, 06L127025G, 06L127025T, HFS034141P, HFS034141M, HFS034141K, HFS034141H, HFS034141G, HFS034141F, HFS034141E, HFS034141D, HFS034A141A, 95812702520, 95812702510, 95812702500, PAC127025, 133081, 2503081	21830
46316	ТНВД для а/м Kia Optima (15-)/Sportage (15-)/Sorento (14-) 2.4i (HPFP 061)	35320-2GGA0, 0 261 520 201	25100
46317	ТНВД для а/м VAG Tiguan (07-) 2.0TFSi/Octavia A5 (04-) 1.8TSI (HPFP 062)	06H 127 025 N, 06H 127 025 Q, 06H 127 025 R, 0 261 520 472, 0 261 520 347, 06H127025M, 06H127025E, 06H127025G, 06H127025K, 06H 127 025 P	18190

С уважением,  
Отдел маркетинга STARTVOLT

