

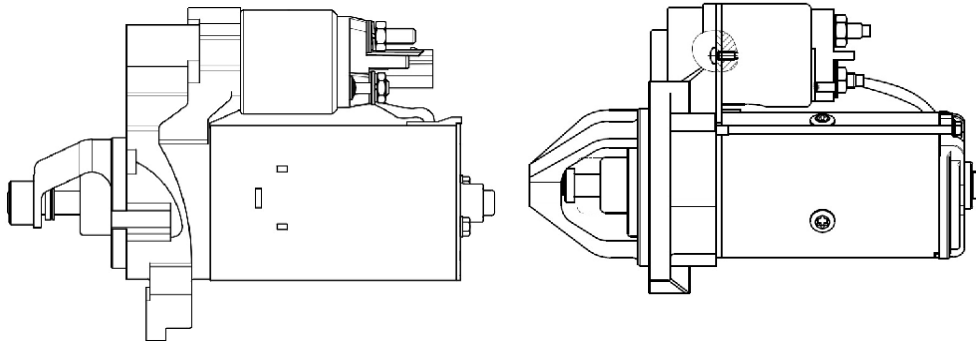
г. Санкт-Петербург

26.10.22

Уважаемые Партнеры!

С 26 октября STARTVOLT начинает поставки новых стартеров для следующих автомобилей:

- Mercedes-Benz Sprinter (W906) (06-) 2.1CDI/2.7CDI
- VAG A4 (07-)/Q5 (08-) 2.0TDI (Start-Stop)

**Уникальные преимущества стартеров STARTVOLT**

- Расширенная гарантия – 2 года с момента продажи
- Полностью автоматическая сборка при производстве
- 100%-ный пооперационный контроль качества
- Полная аутентичность оригинальным изделиям по выходным характеристикам, посадочным размерам и комплектующим
- Выходная проверка всех производимых стартеров на специализированном профессиональном оборудовании D&V
- В комплект каждого стартера входит Индивидуальный технический паспорт, отражающий все реальные выходные характеристики
- Расширенная идентификация: для удобства специализированных сервисных станций приводятся номера не только OEM-номера, но и cross-reference основных аналогов – для быстрой идентификации знакомых популярных моделей.

Код	Наименование	№ по каталогу	Розница
35304	Стартер для а/м Mercedes-Benz Sprinter (W906) (06-) 2.1CDI/2.7CDI 1,8кВт (LSt 1502)	A0011548901, 0011548901, 0011549201, 004 151 89 01, 004 151 89 01 80, 004 151 92 01, 004 151 92 01 80, 0041519701, 005151130180, 0071518901, 0071519201, 6611513201, A0011549201, A 004 151 89 01, A 004 151 89 01 80, A 004 151 92 01, A 004 151 92 01 80, A0041519701, A004151970180, A005151130180, A005151130187, A0071518901, A0071519201, A661151350, 432 644, D7R43, 0 986 017 260	8380

Тел.: (812) 336-23-93

www.startvolt.com

Почтовый адрес: 192102, г. Санкт-Петербург, а/я 210

Факт. адрес: 196627, г. Санкт-Петербург, Московское шоссе, д. 177, к. 2



35818	Стартер для а/м VAG A4 (07-)/ Q5 (08-) 2.0TDI (Start-Stop) 2,2кВт (LSt 1865)	03L 911 021 E, 03L 911 021 EX, 03L 911 021 G, 03L 911 021 GX, 03L 911 021 C, 03L 911 021 CX, 03L 911 021 GV, 03L 911 021 H, 03L 911 021 HX, 03L 911 021 X, 03L 911 024 BX, 03L 911 021, 0 001 139 075, 0 001 139 076, 0001115056, 0001115057, 0001115082, 0001115083, 0 001 115 110, 0 001 115 111, 0001139019, 0001139020, 0986024030, 0986024040	9060
-------	--	---	------

С уважением,
Отдел маркетинга STARTVOLT

