

г. Санкт-Петербург

11.11.20

Уважаемые Партнеры!

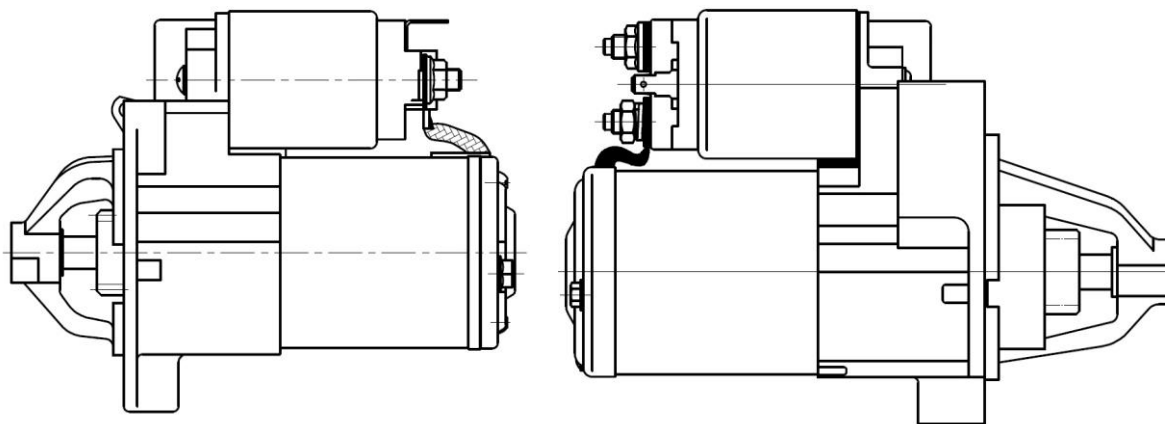
С 11 ноября STARTVOLT проводит масштабное расширение и начинает поставки 9 новых стартеров и 11 комплектующих стартера для популярных автомобилей в России:

- Mitsubishi Pajero III (00-)/Pajero IV (06-) 3.0i/3.8i
- Mitsubishi Pajero III (00-)/Pajero IV (06-)/ L200 (06-) 2.5D/3.2D
- Mitsubishi Outlander (04-)/Lancer IX (00-) 2.0i/2.4i
- Nissan Note (02-) 1.1i-1.4i
- Nissan X-Trail T30 (01-)/Primera (01-) 2.0i/2.5i MT
- Citroen C4 (04-) 1.6i
- Subaru Forester SF/SG/SH 2.0i/2.5i AT
- Subaru Forester SF/SG/SH 2.0i/2.5i MT

Данные модели стартеров и комплектующих – потенциальные хиты продаж вследствие объективно большого парка данных автомобилей.

Примечание: Все новые стартеры рекомендованы к безотлагательному заведению в ассортимент, поскольку применяются для популярного в России класса автомобилей.

- Расширенная гарантия – 2 года с момента продажи
- Полностью автоматическая сборка при производстве
- 100%-ный пооперационный контроль качества
- Полная аутентичность оригинальным изделиям по выходным характеристикам, посадочным размерам и комплектующим
- Выходная проверка всех производимых стартеров на специализированном профессиональном оборудовании D&V



Тел./факс: (812) 336-23-93

www.startvolt.com

Почтовый адрес: 192102, г. Санкт-Петербург, а/я 210

Факт. адрес: 196627, г. Санкт-Петербург, Московское шоссе, д. 177, к.2



| Код | № по каталогу | Наименование | Розница |
|-------|-----------------------------|---|---------|
| 29582 | 1810A176, MN 176584 | Стартер для а/м Mitsubishi Pajero III (00-)/Pajero IV (06-) 3.0i/3.8i (LSt 1108) | 6170 |
| 29583 | 1810A050 | Стартер для а/м Mitsubishi Pajero III (00-)/Pajero IV (06-)/ L200 (06-) 2.5D/3.2D (LSt 1109) | 8960 |
| 29584 | 1810A001 | Стартер для а/м Mitsubishi Outlander (04-)/Lancer IX (00-) 2.0i/2.4i (LSt 1111) | 5890 |
| 29585 | 23300-1F77C, 23300-1F710 | Стартер для а/м Nissan Note (02-) 1.1i-1.4i (LSt 1403) | 5690 |
| 29586 | 23300-8H50A, 23300-8H500 | Стартер для а/м Nissan X-Trail T30 (01-)/Primera (01-) 2.0i/2.5i MT (LSt 1404) | 5820 |
| 29587 | 23300-2Y900, 23300-31U00 | Стартер для а/м Nissan Maxima (94-) 2.5i/3.0i (LSt 1405) | 5750 |
| 29588 | 5802A0, 5802A1 | Стартер для а/м Citroen C4 (04-) 1.6i (LSt 1602) | 3940 |
| 29589 | 23300-AA460, 23300-AA300 | Стартер для а/м Subaru Forester SF/SG/SH 2.0i/2.5i AT (LSt 2201) | 6120 |
| 29590 | 23300-AA450, 23300-AA270 | Стартер для а/м Subaru Forester SF/SG/SH 2.0i/2.5i MT (LSt 2202) | 6120 |
| 29591 | ME 701467 | Узел щеточный стартера для а/м Mitsubishi Pajero (99-) 3.2D (VBS 1109) | 270 |
| 29592 | 23378-AX000 | Узел щеточный стартера для а/м Nissan Note (05-) 1.4i (VBS 1403) | 295 |
| 29593 | 23354-1F77B, 23354-AX00B | Привод стартера (бендикс) для а/м Nissan Note (05-) 1.4i (VCS 1403) | 1000 |
| 29594 | 23312-8H500 | Привод стартера (бендикс) для а/м Nissan X-Trail T30 (01-) 2.0i/2.5i MT (VCS 1404) | 780 |
| 29595 | 23312-24900, 23312-2Y900 | Привод стартера (бендикс) для а/м Nissan Maxima (94-) 2.5i/3.0i (VCS 1405) | 530 |
| 29596 | 23312-AA080, 23312-AA090 | Привод стартера (бендикс) для а/м Subaru Forester SF/SG/SH 2.0i/2.5i AT (VCS 2201) | 880 |
| 29597 | 23312-AA000, M191T16171 | Привод стартера (бендикс) для а/м Subaru Forester SF/SG/SH 2.0i/2.5i MT (VCS 2202) | 985 |
| 29598 | 1810A144, MD 619995 | Реле втягивающее стартера для а/м Mitsubishi Outlander (02-) 2.4i (VSR 1111) | 1605 |
| 29599 | 23343-AX010, 23343-AX000 | Реле втягивающее стартера для а/м Nissan Note (05-) 1.4i (VSR 1403) | 1250 |
| 29600 | 23343-31U00, 23343-16E01 | Реле втягивающее стартера для а/м Nissan Maxima (94-) 2.5i/3.0i (VSR 1405) | 1170 |
| 29601 | 594045, 132976 | Реле втягивающее стартера для а/м Citroen C4 (04-) 1.6i (VSR 1602) | 1070 |

С уважением,
Менеджер по маркетингу STARTVOLT

Дегтярев А.Н.

