

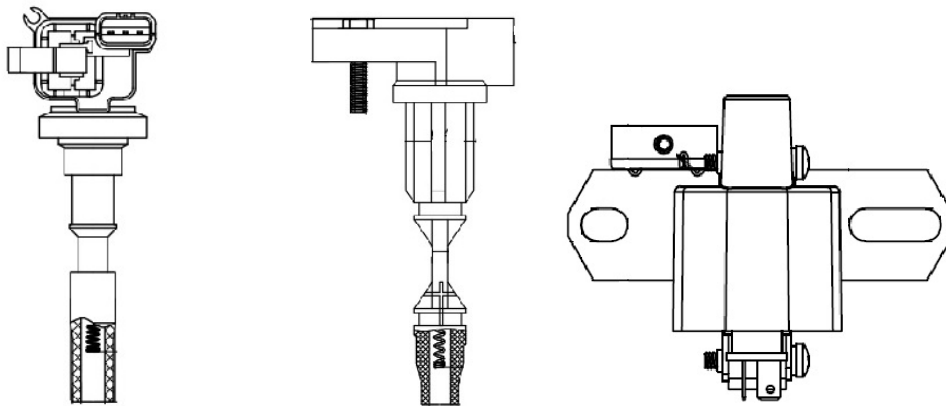
г. Санкт-Петербург

27.07.23

Уважаемые Партнеры!

Рады сообщить, что с 27 июля 2023 года STARTVOLT начинает поставки четырёх новых катушек зажигания для а/м:

- Opel Insignia (08-)
- Chevrolet Camaro (15-)
- Mitsubishi Pajero Mini (94-)
- Daewoo Damas (03-)
- Daewoo Tico (91-)



Уникальные преимущества катушек зажигания STARTVOLT

- Полная аутентичность оригинальным изделиям в плане выходных характеристики и посадочных размеров
- 100%-ный пооперационный контроль при производстве
- Расширенная гарантия – 2 года с момента продажи
- Примечание: некоторые катушки поставляются комплектами с отдельно лежащими в пенопласте силиконовыми наконечниками. Такая форма транспортировки призвана защитить указанные изделия от возможных проблем при транспортировке. Наконечник без проблем устанавливается на вывод катушки – порядок значения не имеет; специальные знания для установки наконечника не требуются.

Тел.: (812) 336-23-93

www.startvolt.com

Почтовый адрес: 192102, г. Санкт-Петербург, а/я 210

Факт. адрес: 196627, г. Санкт-Петербург, Московское шоссе, д. 177, к. 2

10
ЛЕТ НА РЫНКЕ
АВТОЭЛЕКТРИКИ

 **START
VOLT**

Код	№ по каталогу	Наименование	Розница
37309	12654078, 1208114	Катушка зажигания для а/м Opel Insignia (08-)/Chevrolet Camaro (15-) 2.0T (SC 0504)	2820
37310	MD325592, H006T20371, H006T20174	Катушка зажигания для а/м Mitsubishi Pajero Mini (94-) 0.7i (SC 1131)	4530
38272	94582698	Катушка зажигания для а/м Daewoo Damas (03-) 0.8i (SC 0507)	1405
38273	33410A-78B00-000, 94582699	Катушка зажигания для а/м Daewoo Tico (91-) 0.8i (SC 0508)	1250

С уважением,
Отдел маркетинга STARTVOLT

