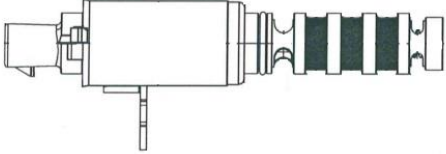
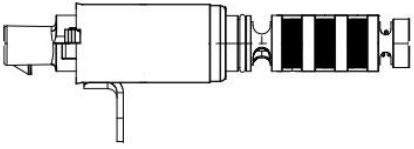
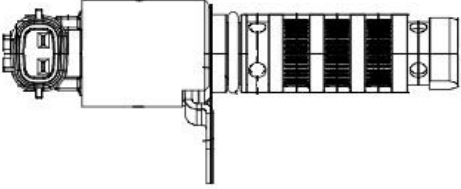
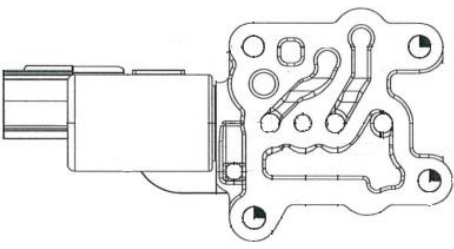
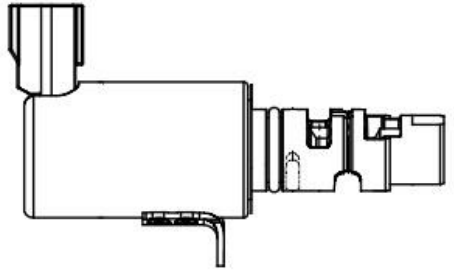
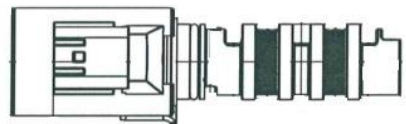
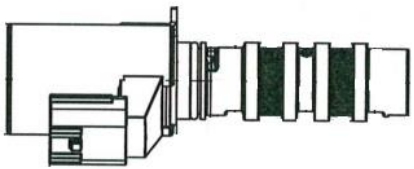
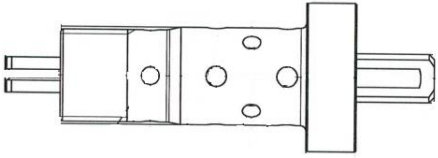


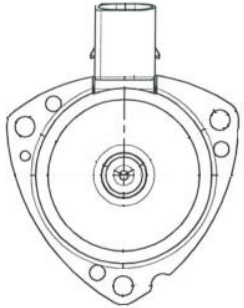
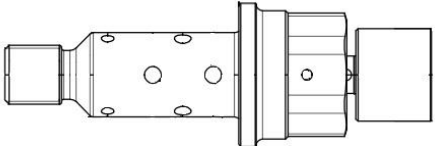
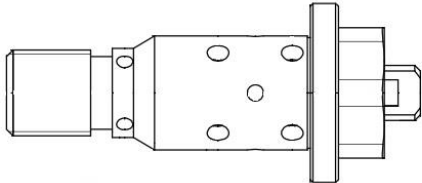
17.07.2023

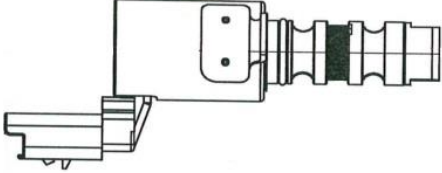
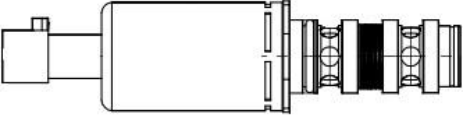
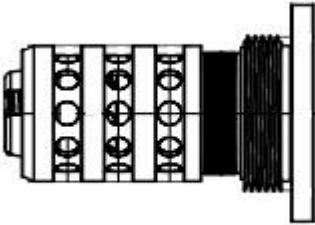
Уважаемые Партнеры!

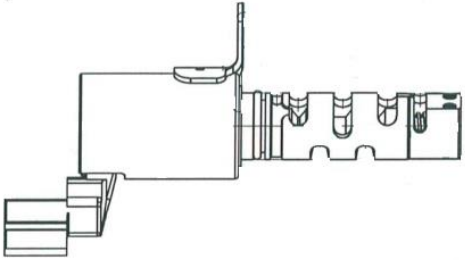
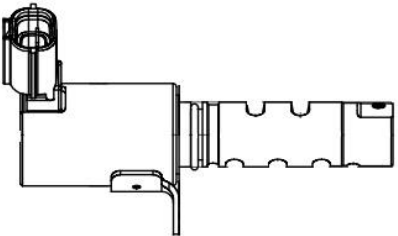
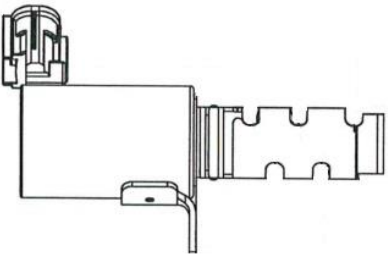
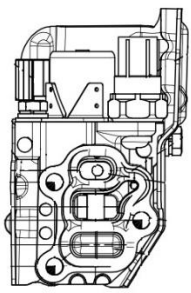
STARTVOLT расширяет ассортимент товарной группы **Клапаны электромагнитные регулировки фаз ГРМ** для легковых иномарок:

	<p><b>Клапан электромагнитный регулировки фаз ГРМ для автомобилей Kia Sorento Prime (14-) 3.3i/3.5i левый впускной</b></p> <p><b>ОЕМ:</b> 24355-3CAA2</p> <p><b>Артикул:</b> SVC 0807</p> <p><b>Применяемость:</b> KIA: SORENTO III (UM)   SORENTO/SORENTO PRIME, SORENTO II (XM)</p> <p>HYUNDAI: GENESIS (BH), EQUUS / CENTENNIAL (VI), GRANDEUR (IG), SANTA FE III (DM, DMA)</p> <p><b>Розничная цена</b> ..... <b>2870 Р</b></p>
	<p><b>Клапан электромагнитный регулировки фаз ГРМ для автомобилей Kia Sorento Prime (14-) 3.3i/3.5i правый впускной</b></p> <p><b>ОЕМ:</b> 24355-3CAB2</p> <p><b>Артикул:</b> SVC 0808</p> <p><b>Применяемость:</b> HYUNDAI: GENESIS (BH), EQUUS / CENTENNIAL (VI), GRANDEUR (IG), SANTA FE III (DM, DMA)</p> <p>KIA: SORENTO III (UM)   SORENTO/SORENTO PRIME, SORENTO II (XM)</p> <p><b>Розничная цена</b> ..... <b>3150 Р</b></p>
	<p><b>Клапан электромагнитный регулировки фаз ГРМ для автомобилей Kia Hyundai Solaris (17-)/Kia Rio (17-) 1.4i впускной</b></p> <p><b>ОЕМ:</b> 24375-03020</p> <p><b>Артикул:</b> SVC 0827</p> <p><b>Применяемость:</b> KIA: CEED Sportswagon (CD), PRO CEE'D (JD), RIO IV (YB, SC, FB), NIRO I (DE), RIO IV Saloon (SC, FB), CEE'D (JD), CEE'D Sportswagon (JD), CEED Hatchback Van (CD), PROCEED (CD), PROCEED Combi Van (CD), STONIC (YB), XCEED (CD), PICANTO III (JA), Ceed (CD), CEED Combi Van (CD), STONIC Hatchback Van (YB)</p> <p>HYUNDAI: i30 Estate (GD), i20 II Coupe (GB), i20 II (GB, IB), i30 Coupe, i30 (GD), SOLARIS Saloon (HCR)   ACCENT, ACCENT V Saloon (HC)   SOLARIS, i30 (PDE, PD, PDEN), ACCENT IV Saloon (RB)   ACCENT i25   SOLARIS</p> <p><b>Розничная цена</b> ..... <b>2580 Р</b></p>

	<p><b>Клапан электромагнитный регулировки фаз ГРМ для автомобилей Volvo S40 (95-) 1.8i/2.0i впускной</b></p> <p><b>ОЕМ:</b> 36002684, 9454789</p> <p><b>Артикул:</b> SVC 1004</p> <p><b>Применяемость:</b> VOLVO: V40 Estate (645), S40 I (644)</p> <p><b>Розничная цена</b> ..... <b>6890 Р</b></p>
	<p><b>Клапан электромагнитный регулировки фаз ГРМ для автомобилей Mitsubishi Outlander (06-)/Pajero Sport (08-) 3.0i выпускной</b></p> <p><b>ОЕМ:</b> 1028A053</p> <p><b>Артикул:</b> SVC 1107</p> <p><b>Применяемость:</b> MITSUBISHI: PAJERO SPORT II (KH_, KG_), OUTLANDER III (GG_W, GF_W, ZJ, ZL, ZK), OUTLANDER II (CW_W), PAJERO SPORT III (KS_)</p> <p><b>Розничная цена</b> ..... <b>2530 Р</b></p>
	<p><b>Клапан электромагнитный регулировки фаз ГРМ для автомобилей Nissan Patrol (10-) 5.6i правый впускной</b></p> <p><b>ОЕМ:</b> 23796-JK20A, 23796-JK20B, 23796-JK22B, 23796-JK24B</p> <p><b>Артикул:</b> SVC 1400</p> <p><b>Применяемость:</b> INFINITI: QX50 I, QX70, QX80 NISSAN: PATROL VI (Y62), 350Z Roadster (Z33)</p> <p><b>Розничная цена</b> ..... <b>4650 Р</b></p>
	<p><b>Клапан электромагнитный регулировки фаз ГРМ для автомобилей Infiniti QX56 (04-) 5.6i/FX (S50) (02-) 4.5i левый впускной</b></p> <p><b>ОЕМ:</b> 23796-AR000, 23796-ZE00D</p> <p><b>Артикул:</b> SVC 1406</p> <p><b>Применяемость:</b> INFINITI: QX56, Q45 III (F50)</p> <p><b>Розничная цена</b> ..... <b>13040 Р</b></p>
	<p><b>Клапан электромагнитный регулировки фаз ГРМ для автомобилей C W204 (07-)/E W212 (09-) 1.8CGi</b></p> <p><b>ОЕМ:</b> 2710500478, 2710500578, A2710500478, A2710500578</p> <p><b>Артикул:</b> SVC 1500</p> <p><b>Применяемость:</b> MERCEDES-BENZ: E-CLASS Coupe (C207), E-CLASS (W212), C-CLASS T-Model (S204), SLK (R172)</p>

	<p>Розничная цена ..... <b>4300 Р</b></p>
	<p><b>Клапан электромагнитный регулировки фаз ГРМ для автомобилей Mercedes-Benz C W203 (00-) 1.8i Kompressor (магнит)</b></p> <p><b>ОЕМ:</b> A2710510177, A271051017705</p> <p><b>Артикул:</b> SVC 1503</p> <p><b>Применяемость:</b> MERCEDES-BENZ: CLK (C209), E-CLASS (W211), SPRINTER 3-t Van (B906), SPRINTER 3-t Platform/Chassis (B906), C-CLASS (W203), C-CLASS T-Model (S204), CLC-CLASS (CL203), E-CLASS T-Model (S211), SLK (R171), SPRINTER 3-t Bus (B906), SPRINTER 4,6-t Platform/Chassis (B906), E-CLASS (W212)</p> <p>Розничная цена ..... <b>5490 Р</b></p>
	<p><b>Клапан электромагнитный регулировки фаз ГРМ для автомобилей Mercedes-Benz C W203 (00-) 1.8i Kompressor регулирующий элемент</b></p> <p><b>ОЕМ:</b> A2710500171</p> <p><b>Артикул:</b> SVC 1504</p> <p><b>Применяемость:</b> MERCEDES-BENZ: CLK (C209), E-CLASS (W211), SPRINTER 3-t Van (B906), SPRINTER 3-t Platform/Chassis (B906), SLK (R171), C-CLASS (W203), CLC-CLASS (CL203), C-CLASS T-Model (S204), E-CLASS (W212), SPRINTER 4,6-t Platform/Chassis (B906), SPRINTER 3-t Bus (B906), E-CLASS T-Model (S211)</p> <p>Розничная цена ..... <b>9060 Р</b></p>
	<p><b>Клапан электромагнитный регулировки фаз ГРМ для автомобилей Mercedes-Benz ML (W164) (05-) 3.5i/GL (X164) (06-) 5.5i</b></p> <p><b>ОЕМ:</b> 2720500378, 2720500578, 2720500178, A2720500378, A2720500578, A2720500178</p> <p><b>Артикул:</b> SVC 1505</p> <p><b>Применяемость:</b> MERCEDES-BENZ: C-CLASS Coupe (CL203), CLK (C209), CLK Convertible (A209), E-CLASS (W211), E-CLASS T-Model (S212), E-CLASS Convertible (A207), E-CLASS Coupe (C207), G-CLASS (W463), C-CLASS (W203), C-CLASS (W204), C-CLASS T-Model (S203), C-CLASS T-Model (S204), CLC-CLASS (CL203), CLS (C219), E-CLASS (W212), E-CLASS T-Model (S211), GL-CLASS (X164), GLK-CLASS (X204), G-CLASS Cabrio (W463), M-CLASS (W164)</p> <p>Розничная цена ..... <b>3640 Р</b></p>

	<p><b>Клапан электромагнитный регулировки фаз ГРМ для автомобилей PSA C5 (08-)/407 (05-) 1.8i/2.0i выпускной</b></p> <p><b>ОЕМ:</b> 0800170308, 1920LQ, 9652536480</p> <p><b>Артикул:</b> SVC 1600</p> <p><b>Применяемость:</b> CITROEN: C5 III (RD_), C5 III Break (RW_), JUMPY II (VF7), C5 II Break (RE_), C4 PICASSO I MPV (UD_), C4 I (LC_), C5 II (RC_), C4 GRAND PICASSO I (UA_), JUMPY II Van, C8 (EA_, EB_)</p> <p>PEUGEOT: 407 (6D_), 307 Break (3E), 307 SW (3H), 407 SW (6E_), 307 (3A/C), 307 CC (3B), 807 (EB_)</p> <p><b>Розничная цена</b> ..... <b>3440 Р</b></p>
	<p><b>Клапан электромагнитный регулировки фаз ГРМ для автомобилей Fiat Doblo (05-) 1.4i</b></p> <p><b>ОЕМ:</b> 55190509</p> <p><b>Артикул:</b> SVC 1603</p> <p><b>Применяемость:</b> FIAT: IDEA (350_), GRANDE PUNTO (199_), DOBLO MPV (119_, 223_), DOBLO Box Body/MPV (223_), 500 C (312_), 500 (312_), SIENA (178_, 172_)   ALBEA, LINEA (323_, 110_)</p> <p>ALFA ROMEO: MITO (955_)</p> <p><b>Розничная цена</b> ..... <b>3150 Р</b></p>
	<p><b>Клапан электромагнитный регулировки фаз ГРМ для автомобилей VAG Tiguan (17-) 2.0TSi/Octavia A7 (13-) 1.8TSi/2.0TSi регулирующий элемент</b></p> <p><b>ОЕМ:</b> 06J109257E, 06L109257B, 06L109257F, 6J109257E, 6L109257B, 6L109257F</p> <p><b>Артикул:</b> SVC 1802</p> <p><b>Применяемость:</b> AUDI: A1 Sportback (8XA, 8XF), A3 Sportback (8VA, 8VF), A4 B8 (8K2), A5 Sportback (8TA), A5 Convertible (8F7), Q3 (8UB, 8UG), Q5 (8RB), Q7 (4MB, 4MG), A4 B8 Avant (8K5), A1 (8X1, 8XK), A3 (8V1, 8VK), A3 Limousine (8VS, 8VM), A5 (8T3), A5 (F53, F5P), A5 Convertible (F57, F5E), A6 C7 (4G2, 4GC), A6 C7 Avant (4G5, 4GD), A7 Sportback (4GA, 4GF), A4 Allroad B8 (8KH)</p> <p>SKODA: OCTAVIA III (5E3, NL3, NR3), SUPERB III Estate (3V5), SUPERB III (3V3), OCTAVIA III Combi (5E5, 5E6)</p> <p>VW: SHARAN (7N1, 7N2), SCIROCCO III (137, 138), PASSAT ALLTRACK B8 Variant (3G5, CB5), GOLF VI Convertible (517), BEETLE (5C1, 5C2), TOURAN (5T1), PASSAT B8 (3G2, CB2), GOLF VII (5G1, BQ1, BE1, BE2), TIGUAN (AD1, AX1), PASSAT B8 Variant (3G5, CB5), GOLF VII Variant (BA5, BV5)</p> <p>SEAT: LEON ST (5F8), LEON SC (5F5), IBIZA IV SC (6J1, 6P5), ALHAMBRA (710, 711), LEON (5F1)</p> <p><b>Розничная цена</b> ..... <b>4260 Р</b></p>

	<p><b>Клапан электромагнитный регулировки фаз ГРМ для автомобилей Toyota Land Cruiser Prado 150 (09-) 2.7i впускной</b></p> <p><b>ОЕМ:</b> 15330-75010</p> <p><b>Артикул:</b> SVC 1901</p> <p><b>Применяемость:</b> TOYOTA: HIACE V Van (TRH2__, KDH2__, LH2__, GDH2__), LAND CRUISER PRADO (_J15_), HIACE IV Bus (_H1__, _H2__), FORTUNER (_N5__, _N6__), HIACE / COMMUTER V Bus (TRH2__, KDH2__, LH2__, GDH2__), HILUX VII Pickup (_N1__, _N2__, _N3_)</p> <p><b>Розничная цена</b> ..... <b>3470 Р</b></p>
	<p><b>Клапан электромагнитный регулировки фаз ГРМ для автомобилей Toyota Cami (99-) 1.3i впускной</b></p> <p><b>ОЕМ:</b> 15330-97402</p> <p><b>Артикул:</b> SVC 1904</p> <p><b>Применяемость:</b> TOYOTA: CAMI Closed Off-Road Vehicle (J1_)</p> <p><b>Розничная цена</b> ..... <b>2530 Р</b></p>
	<p><b>Клапан электромагнитный регулировки фаз ГРМ для автомобилей Subaru Tribeca (04-) 3.0i правый выпускной</b></p> <p><b>ОЕМ:</b> 10921AA070</p> <p><b>Артикул:</b> SVC 2202</p> <p><b>Применяемость:</b> SUBARU: LEGACY IV Estate (BP), TRIBECA (B9), LEGACY IV (BL)</p> <p><b>Розничная цена</b> ..... <b>5490 Р</b></p>
	<p><b>Клапан электромагнитный регулировки фаз ГРМ для автомобилей Honda Accord VII (03-)/CR-V III (07-) 2.0i/2.4i впускной</b></p> <p><b>ОЕМ:</b> 15810-PNE-G01, 15810-RAA-A01, 15810-RAA-A02, 15810-RAA-A03</p> <p><b>Артикул:</b> SVC 2300</p> <p><b>Применяемость:</b> HONDA: ACCORD VII (CL, CN), CR-V III (RE_)</p> <p><b>Розничная цена</b> ..... <b>4490 Р</b></p>

Тел.: (812) 336-23-93

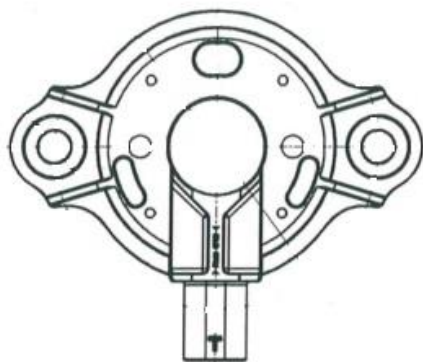
[www.startvolt.com](http://www.startvolt.com)

Почтовый адрес: 192102, г. Санкт-Петербург, а/я 210

Факт. адрес: 196627, г. Санкт-Петербург, Московское шоссе, д. 177, к. 2

10 ЛЕТ НА РЫНКЕ  
АВТОЭЛЕКТРИКИ

**START  
VOLT**



**Клапан электромагнитный регулировки фаз ГРМ для автомобилей BMW X3 F25 (10-)/5 F10 (09-)/3 F3x (11-) 2.0i**

**ОЕМ: 11367593719**

**Артикул: SVC 2600**

**Применяемость:** BMW: 1 (F21), 2 Coupe (F22, F87), 3 Touring (F31), 5 Touring (F11), X1 (E84), X5 (F15, F85), Z4 Roadster (E89), 1 (F20), 2 Convertible (F23), X4 (F26), 3 (F30, F80), 4 Gran Coupe (F36), 4 Convertible (F33, F83), 5 (F10), X3 (F25), 3 Gran Turismo (F34), 4 Coupe (F32, F82)

**Розничная цена ..... 3580 Р**

Во вложении метрические данные, перечень OEM-номеров и прайс.

С уважением, Александр Молчин  
Отдел маркетинга УК "Карвиль"