

Тел.: (812) 336-23-93

www.startvolt.com

Почтовый адрес: 192102, г. Санкт-Петербург, а/я 210

Факт. адрес: 196627, г. Санкт-Петербург, Московское шоссе, д. 177, к. 2

www.startvolt.com

Почтовый адрес: 192102, г. Санкт-Петербург, а/я 210

Факт. адрес: 196627, г. Санкт-Петербург, Московское шоссе, д. 177, к.2



г. Санкт-Петербург

22.12.22

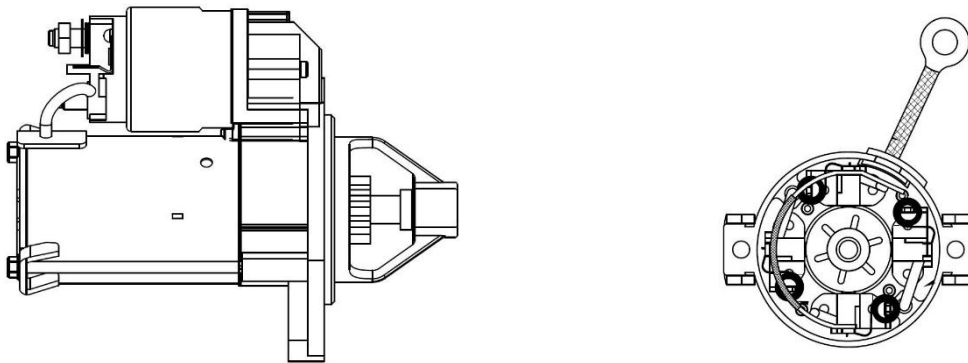
Уважаемые Партнеры!

С 22 декабря STARTVOLT начинает поставки нового стартера и комплектующих для следующих автомобилей:

- Лада 2101-2107/2123/21214

Предлагаемый конструктив стартера нового образца по настоящее время используется на конвейере АвтоВАЗ для комплектации автомобиля Lada 4x4. Отличительной особенностью данного конструктива является более компактный размер самого стартера по сравнению с LSt 0101 – такой результат достигается за счет использования другого типа электромотора. При этом все выходные характеристики остаются неизменными – 1,4 кВт для обоих видов. **Предлагаемый стартер и компоненты к нему полностью взаимозаменяемы с оригинальным изделием, при этом STARTVOLT на данный момент является единственным заменителем оригинала по предлагаемому коду.**

Примечание: Данный стартер и комплектующие к нему являются потенциальными хитами продаж! Поскольку применяются для популярного в России класса автомобилей.



Уникальные преимущества стартеров STARTVOLT

- Расширенная гарантия – 2 года с момента продажи
- Полностью автоматическая сборка при производстве
- 100%-ный пооперационный контроль качества
- Полная аутентичность оригинальным изделиям по выходным характеристикам, посадочным размерам и комплектующим
- Выходная проверка всех производимых генераторов и стартеров на специализированном профессиональном оборудовании D&V

Тел.: (812) 336-23-93

www.startvolt.com

Почтовый адрес: 192102, г. Санкт-Петербург, а/я 210

Факт. адрес: 196627, г. Санкт-Петербург, Московское шоссе, д. 177, к. 2

www.startvolt.com

Почтовый адрес: 192102, г. Санкт-Петербург, а/я 210

Факт. адрес: 196627, г. Санкт-Петербург, Московское шоссе, д. 177, к.2



- В комплект каждого генератора и стартера входит Индивидуальный технический паспорт, отражающий все реальные выходные характеристики
- Расширенная идентификация: для удобства специализированных сервисных станций приводятся номера не только OEM-номера, но и cross-reference основных аналогов – для быстрой идентификации знакомых популярных моделей.

Код	Наименование	№ по каталогу	Розница
35967	Стартер для а/м Лада 2101-2107 /2123/21214 н/о (тип АвтоВАЗ) 1,4кВт (LSt 0102)	21214-3708010-81	4740
35973	Привод стартера (бендикс) для а/м Лада 2101-2107/2123/21214 н/о (тип АвтоВАЗ) (VCS 0102)	2110.3708.600-81	635
35977	Реле втягивающее стартера для а/м Лада 2101-1119/2121-21214/ 2123 н/о (тип АвтоВАЗ) (VSR 0110)	21103708800-81	1410
35970	Узел щеточный стартера STARTVOLT для а/м Лада 2101-2107/2123/21214 н/о (VBS 0102)	21214-3708010-81	700

С уважением,
Отдел маркетинга STARTVOLT