

г. Санкт-Петербург

12.05.23

**Уважаемые Партнеры!**

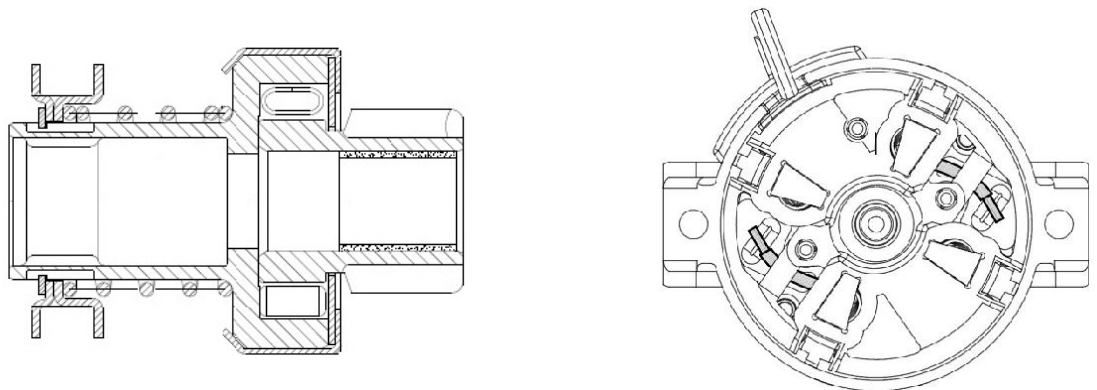
С 12 мая STARTVOLT начинает поставки новых комплектующих стартеров для следующих автомобилей:

- ГАЗ/УАЗ с дв. ЗМЗ-402
- Лада Vesta (15-)/Xray (16-) 1.6i MT
- Лада Granta/Datsun on-DO/mi-DO MT
- Ford Focus II (05-)/Fusion (02-) 1.4i/1.6i

Отличием новых комплектующих стартеров от уже имеющихся в нашем ассортименте заключается в следующем:

- VCS 0301 применяется в стартерах для автомобилей ГАЗ/УАЗ с дв. ЗМЗ-402 конструкции БАТЭ. Имеющийся в нашем ассортименте VCS 0302 применяется для стартеров конструкции КЗАТЭ. Также данные приводы стартеров имеют отличия в количестве шлицов (VCS 0301 – 9шт., VCS 0302 – 6 шт.), а также самой конструкцией (VCS 0302 – имеет в конструкции вилку, VCS 0301 – не имеет вилки);
- VCS 0908 применяется в стартерах для автомобилей Лада Vesta/Xray с механической коробкой передач конструкции Hitachi. Отличие данного привода стартера от имеющегося в нашем ассортименте VCS 0906 заключается в количестве шлицов (VCS 0908 – 10 шт., VCS 0906 – 6шт);
- VBS 0190 и VBS 0191 не смотря на схожую применяемость, также в своей конструкции имеют отличия. VBS 0190 применим для стартеров STARTVOLT (LSt 0190, LSt 0191), и имеет радиально направленные щётки. VBS 0191 применим для оригинальных стартеров (конструкции VALEO), имеет торцевые щётки.
- VBS 0178 применяется в стартерах для автомобилей Ford Focus II/Fusion конструкции BOSCH. Отличием данного щёточного узла от уже имеющегося в нашем ассортименте VBS 1012 является направление присоединения силового провода идущего ко втягивающему реле стартера.

**Примечание: Новые комплектующие являются потенциальными хитами продаж и рекомендованы к безотлагательному заведению в ассортимент, поскольку применяются для популярных в России легковых автомобилей.**

**Уникальные преимущества комплектующих стартеров STARTVOLT**

- Расширенная гарантия – 2 года с момента продажи
- 100%-ный пооперационный контроль качества
- Расширенная идентификация: для удобства специализированных сервисных станций

**приводятся номера не только OEM-номера, но и cross-reference основных аналогов – для быстрой идентификации знакомых популярных моделей**

- **Полное соответствие оригиналу в части посадочных размеров и габаритных размеров**

Код	Наименование	№ по каталогу	Розница
37629	Привод стартера (бендикс) для а/м ГАЗ/УАЗ с дв. ЗМЗ-402 (тип БАТЭ) (VCS 0301)	42.3708600, 42.37086, 4123708600, 5033708600	490
37632	Привод стартера (бендикс) для а/м Лада Vesta (15-)/Xray (16-) 1.6i MT (тип Hitachi) (VCS 0908)	23312-EN20A, 23312-EN200, 23312-9E010	690
37207	Узел щеточный стартера для а/м Лада Granta/Datsun on-DO/mi-DO MT (тип STARTVOLT) (VBS 0190)	21901-3708010-00, 438285, 233005PA0A, 21901-3708010, 5702.3708-07, TS12E901, 8450008349, 5702.3708000-07	810
37208	Узел щеточный стартера для а/м Лада Granta/Datsun on-DO/mi-DO MT (тип Valeo) (VBS 0191)	595659, 595863	810
37628	Узел щеточный стартера для а/м Ford Focus II (05-)/Fusion (02-) 1.4i/1.6i (тип Bosch) (VBS 1078)	234062	645

С уважением,  
Отдел маркетинга STARTVOLT