

Регламент работы с гарантийными рекламациями. Активаторы блокировки замка STARTVOLT

Описание изделия:

Активатор (моторедуктор) блокировки замка двери автомобиля – электромеханическое устройство, предназначено для привода механизма замка двери, осуществляет блокировку (разблокировку) механизма замка. Активаторы состоят из пластикового корпуса, в котором расположен редуктор с рабочим штоком и приводной электродвигатель постоянного тока.



Рекомендуем устанавливать изделие только на станциях технического обслуживания персоналом с соответствующей квалификацией. Самостоятельная установка или замена работником без должной квалификации может привести к поломке автомобиля и/или его узлов и/или изделия, что аннулирует все гарантийные обязательства производителя.

Рекомендации по установке:

5-проводный электропривод предназначен для установки в водительскую дверь или передние двери.

2-проводный электропривод предназначен для установки в задние двери или пассажирские двери.

Закрепить универсальную металлическую планку из комплекта на каркасе двери, при необходимости подогнуть.

Установить активатор на металлическую планку, соблюдая соосность или параллельность штока активатора и тяги замка двери. Установка активатора под углом к направлению движения тяги замка не допускается.

Соединить тягу из комплекта с проушиной в наконечнике штока активатора.

Выставить тягу замка и шток электропривода в крайнее положение.

Соединить тягу замка и тягу активатора при помощи соединителя из комплекта.

Проверить работу механизма закрывания замка двери при воздействии на кнопку ручного управления замком двери.

При необходимости отрегулировать длину взаимного положения тяг.

Подключить провода активатора к проводам электронного модуля управления.

Проверить работу активатора от электронного модуля управления.

Рекомендуем устанавливать активаторы блокировки замка в соответствии с инструкциями по установке и ремонту от завода изготовителя транспортного средства.

Рекомендуем выполнять установку/замену активаторов блокировки замка в специализированных станциях технического обслуживания автомобилей.

Описание фирменной упаковки и маркировки:

Активаторы блокировки замка поставляются поштучно. Далее представлен пример фирменной упаковки.



На каждом изделии нанесена специальная фирменная маркировка. Она включает в себя:

- Логотип STARTVOLT
- Логотип EAC
- Дату производства (указан год и месяц производства)



- В каждой упаковке находится фирменный гарантийный талон (паспорт изделия)



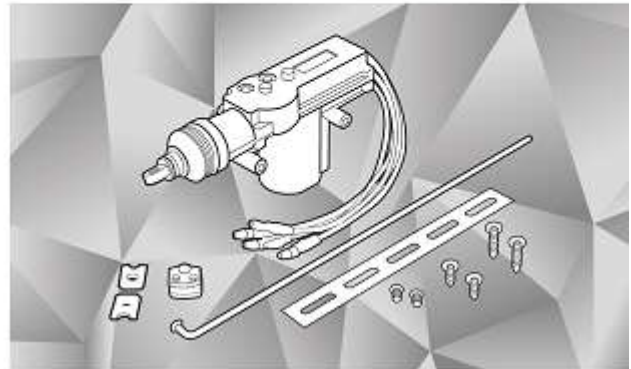
Паспорт изделия



Активатор (моторедуктор) блокировки замка двери – представляет собой устройство, в котором осуществляется продольное перемещение штока вместе с штоковой, которое позволяет механически открывать и закрывать тяги дверных замков автомобиля. Устройство состоит из корпуса, внутри которого находится электродвигатель, редуктор. В 5-контактном активаторе присутствует пазама близ устройства, который представляет собой обыкновенный контактный выключатель. В комплекте также идут крепления и тяги для установки в дверь автомобиля.

Технические характеристики:

Номинальное напряжение	12В
Номинальный ток	25А
Удельная (отзывчивость/откликание)	4-8 200г



Пример заполнения гарантийного талона:



Наименование изделия

Дата производства изделия 15.09.2020

Дата продажи 15.10.2020

Модель название юр лица (ООО АВТОЗАПЧАСТИ)

Адрес, телефон г. Санкт-Петербург, Невский проспект, д. 1, тел: 8-888-888-88-88

Цена 2000 руб.

Знак/нах дефектов на обнаружено, с исполнением гарантии заказчиком

Подпись покупателя



www.startvolt.com



Условия предоставления гарантии:

- Гарантия работоспособности продукции в течение гарантийного срока предоставляется при условии соблюдения покупателем правил эксплуатации и техники безопасности, а также при условии отсутствия повреждений и признаков износа и заведомой ситуации технической неисправности.
- Гарантийные обязательства не распространяются на изделия, не имеющие фирменного гарантийного талона, а также при предоставлении некорректного талона.
- Действие гарантийных обязательств прекращается при:
 - Использовании изделия не по назначению;
 - Механическими повреждениями, нанесенными в результате аварии, падения внешнего воздействия и разбора деталей изделия, а также при нарушении правил эксплуатации;
 - Самостоятельном ремонте изделия.
- В случае обнаружения недостатков (дефектов) в течение гарантийного срока покупатель вправе требовать:
 - Замены изделия на изделие аналогичной модели;
 - Восстановления работоспособности изделия;
 - Решения о замене изделия может быть принято только после проведения технической экспертизы;
 - Срок гарантии на все процедуры 2 года с даты продажи, но не более 3-х лет с даты изготовления изделия;
 - Установку изделия осуществляется специалистом на станции технического обслуживания.

Действие гарантийной организации при обнаружении дефектов:

- Оценить работоспособность продукции на предмет наличия повреждений и определить техническое состояние изделия, а также составить акт технического осмотра;
- Проверить наличие «Гарантийного талона» с отметкой технической организации;
- Принять от покупателя заявление о гарантийном случае с указанием причины неисправности;
- В случае подтверждения наличия неисправности и повреждений СЕРТИФИКАТОМ, а также при наличии дефектов требуется заменить изделие на новое или вернуть деньги (Заяви РД-4Б защита прав потребителей);
- Вернуть изделие Дистрибьютору или Дилеру с оплатой доставки товара и с указанием причины возврата.

Обязательный интернет-адрес производителя: www.startvolt.com на территории РФ: 900-назвонки (1812); Санкт-Петербург, ул. Фучина, д. 4, литер А (А-3), пом. 343 (часы)*

*на территории производственного предприятия может быть оказана. Для уточнения информации о наличии часов производственного предприятия по тел: 8-800-515-88-88 или на e-mail: mail@startvolt.com

Для активаторов блокировки замка гарантийные обязательства распространяются в течение 24 месяцев со дня приобретения конечным пользователем.

При наличии механических повреждений, внешнего воздействия и следов ремонта/разборки изделия гарантийные обязательства прекращаются.

Комплект соответствующих документов при приёме дефектного товара:

- В случае наличия-заказ наряда с описанием выполненных работ и/или заключение со станции технического обслуживания, прямо указывающее на неисправность.
- При отсутствии-заказ наряда и/или заключения, решение о приёме товара принимает торговая организация с указанием причины неисправности в гарантийном талоне;

- при отсутствии заказ-наряда, гарантийного талона или иных подтверждающих документов прием такого товара остается на усмотрение продающей организации при обязательной идентификации заявленного изделия как изделия STARTVOLT

- При использовании изделия не по назначению (включая, но не ограничиваясь неверный подбор детали) претензии к качеству изделия не принимаются.

Примеры необходимых документов:

АКТ ВЫБРАКОВКИ

Настоящий акт составлен ООО «Техснаб» в составе генерального директора [REDACTED], технического директора [REDACTED], мастера ремонтного участка [REDACTED]

В ООО «Техснаб» 08.11.2022 поступил автомобиль BMW, 2008 г.в., VIN: [REDACTED] гос. номер [REDACTED].

Заявка клиента – провести замену генератора.
17.01.2023 повторно поступил автомобиль BMW гос. номер [REDACTED]

В результате проведенного осмотра выявлено следующее: Нет заряда АКБ.
Генератор неисправен.

Представители комиссии:

Руководитель:

[REDACTED]

Тех. директор:

[REDACTED]

Мастер:

[REDACTED]



Акт составлен 17.01.2023г.

Заказ-наряд №513 от 11.01.2023 г.

Клиент: [REDACTED]
Тел.: [REDACTED]
ИНН/КПП: /
Адрес:

Транспортное средство: Hyundai Solaris
Гос. номер: [REDACTED]
VIN: [REDACTED]
Пробег: 158742

Причина обращения: Нет зарядки

Работник: Артемий Рахов

Выполненные работы и услуги, техническое обслуживание и ремонт

Наименование работ и услуг	Кол-во	Нормо-час	Цена нормо-часа	Цена, руб.	Сумма, руб.
Электрооборудование - Генератор - су	1,00	0,30	1300,00	1040,00	1 040,00
Итого					1 040,00

Использованные в ремонте запасные части и материалы, оплачиваемые заказчиком (расходная накладная)

Наименование товара	Кол-во	Артикул	Ед. изм.	Цена, руб.	Сумма, руб.
Генератор LG08L5 StartVolt Hyundai/KIA Solaris (11-)/Rio (11-)/i30, i60 i60	1,00	LG08L5	шт.	10 134,00	10 134,00
Итого					10 134,00

В т.ч. НДС:	без НДС
Всего:	11 174,00

Итого на сумму:

Одннадцать тысяч сто семьдесят четыре руб. 60 коп.

Транспортное средство из ремонта получено.

Претензий по качеству выполненных работ и замененных запчастей не имею.

Рекомендации мастера:

Подпись исполнителя



М. П.

Подпись клиента

Борис

Обязательства STARTVOLT по гарантийной поддержке аннулируются при наличии дефектов Товара, обусловленных:

- естественным износом;
- установкой Товара на автомобиль, не предусмотренной техническими правилами;
- нарушением Покупателем правил эксплуатации и технического обслуживания автомобиля;
- нарушением Покупателем правил установки, эксплуатации, транспортировки и хранения Товара;
- ремонтом Товара;
- наличием механических, химических и других повреждений
- полностью или частично, прямо или косвенно неисправностями (дефектами) других узлов и систем автомобиля;
- переработкой или прочими последующими внешними изменениями Товара.

Действия продавца при возврате продукции:

Порядок действий при наступлении гарантийного случая указан на нашем сайте в соответствующем разделе - <https://startvolt.com/about/garantiya/>

- Осмотреть возвратную продукцию на предмет наличия маркировки и отсутствия механических повреждений, а также следов самостоятельного ремонта;
- Проверить наличие «Гарантийного талона» с отметками торгующей организации;
- Принять от покупателя заявление в свободной форме с указанием причины возврата;
- В случае идентификации изделия по признакам принадлежности к продукции STARTVOLT, а также при наличии дефектных признаков обменять изделие на новое или вернуть деньги (Закон РФ «О защите прав потребителя»);
- Вернуть изделие Дистрибьютору или Дилеру с копией заявления покупателя и с указанием причины возврата.